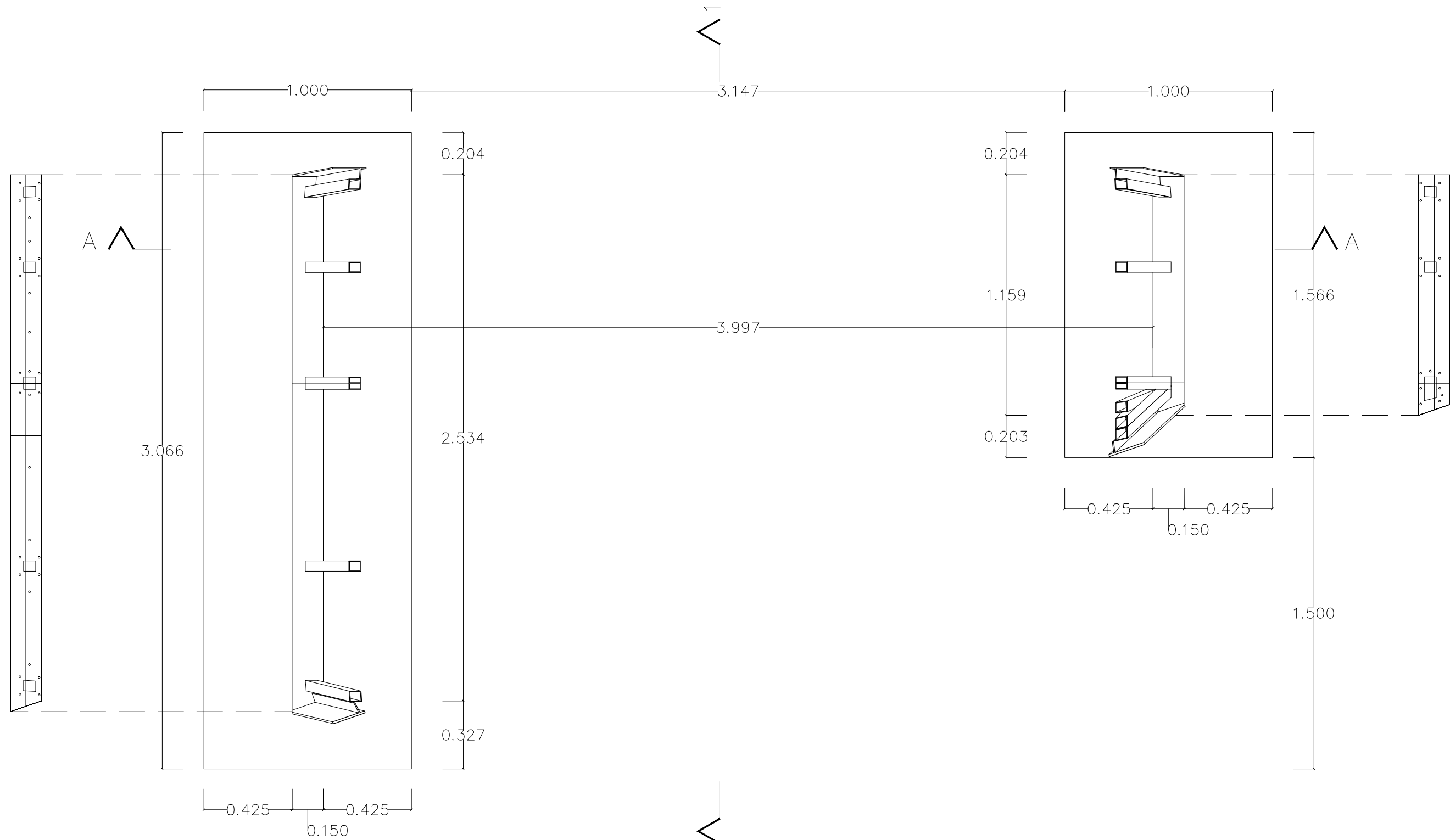
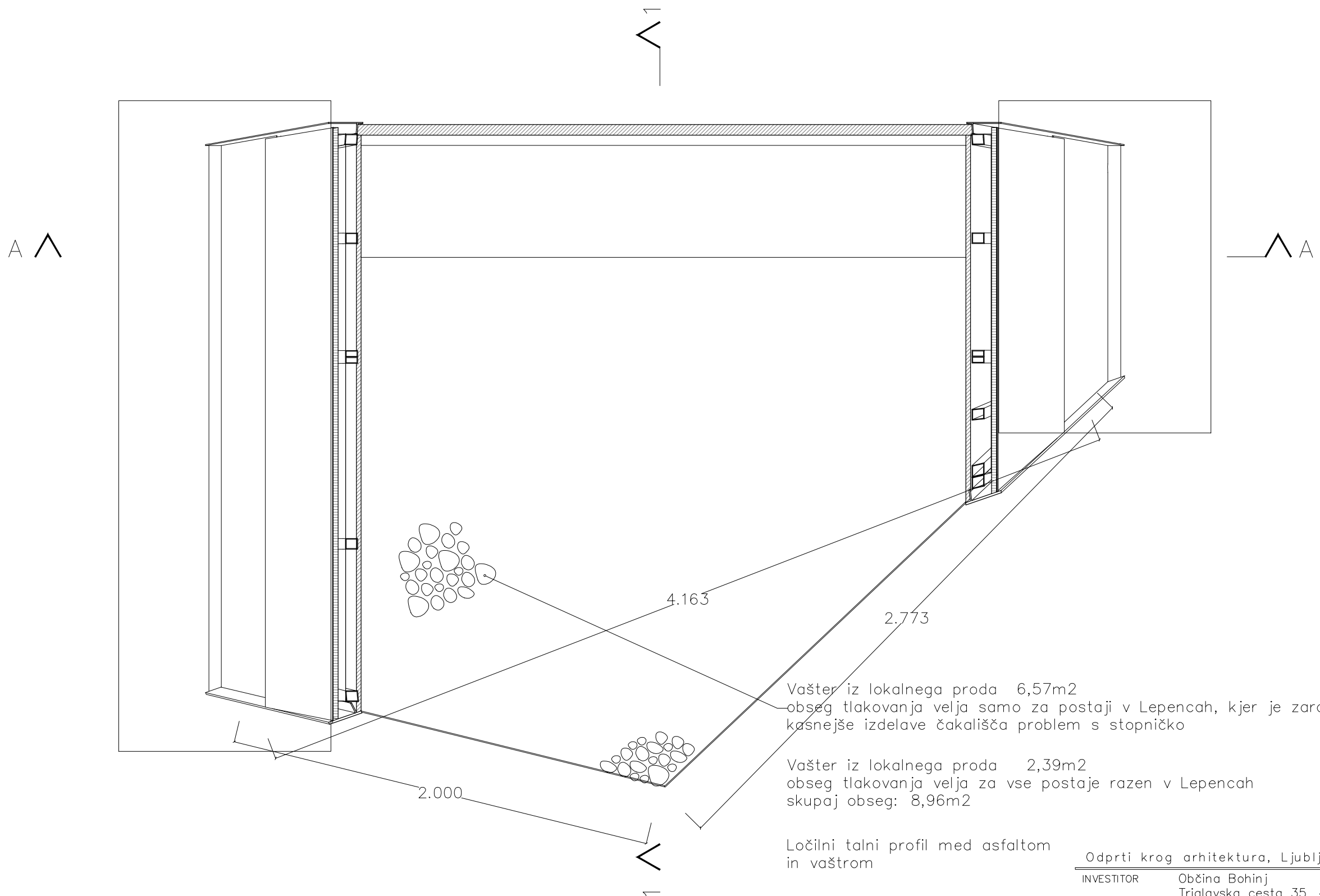


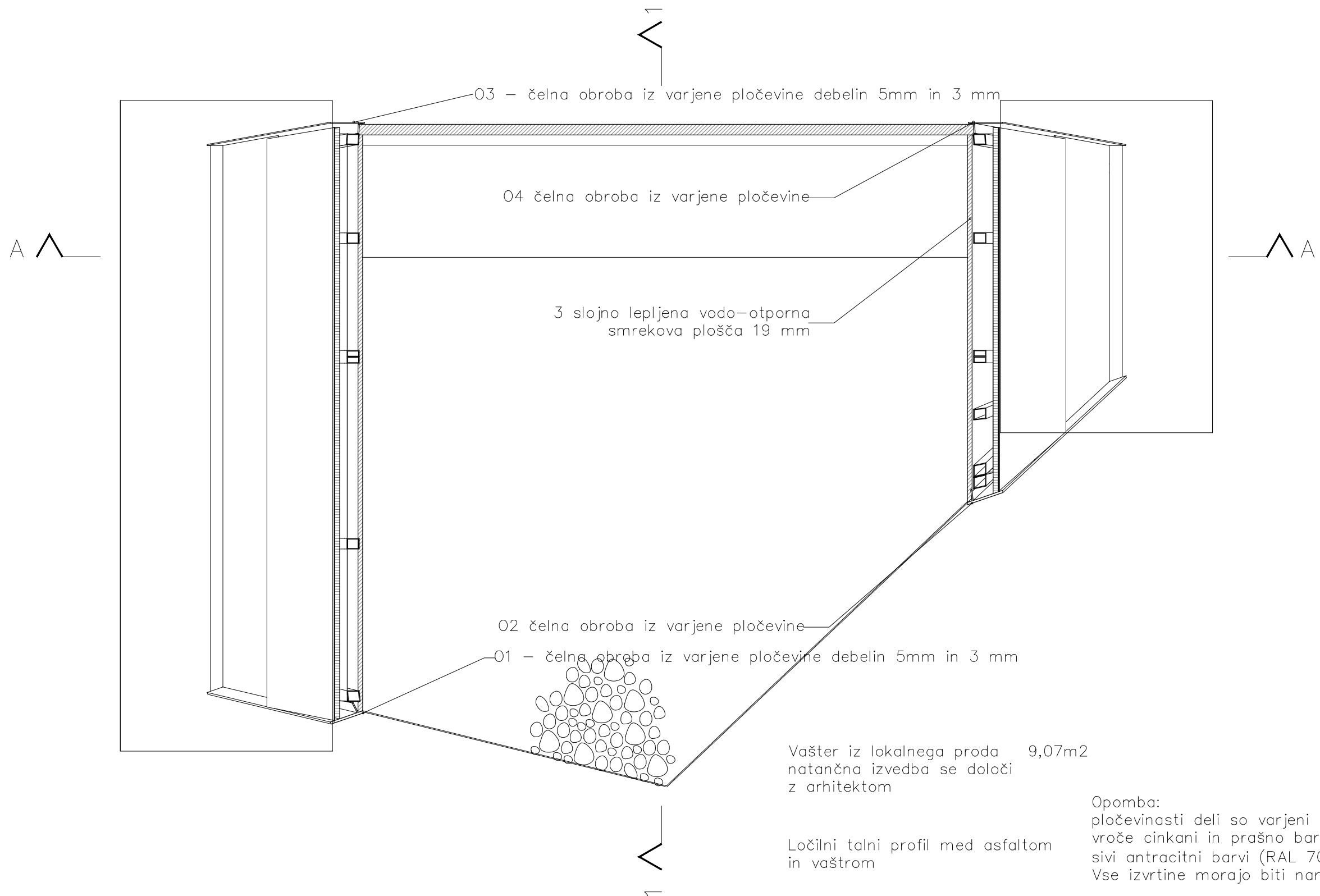
Odprti krog arhitektura, Ljubljana			
INVESTITOR	Občina Bohinj Triglavsko potje 35, 4346 Bohinjska Bistrica		
OBJEKT / LOKACIJA	Postajališče – zavetje, Bohinj		
PROJEKTANT	Vernar stil d.o.o. Zasip, Dolina 1,4260 Bled		
VRSTA PROJEKTA	PID	ŠT. PROJEKTA	18016
VRSTA NAČRTA	arhitektura	MERILO	
ODG. VODJA PROJ.	Metka Černe u.d.i.a.	IDENT. ŠT./PODPIS	ZAPS 0972_A
AVTOR	Janko Rožič u.d.i.a. Gašper Drašler u.d.i.a. Janez Poldo m.i.a. Jonel Kolić m.i.a.	DATUM	maj 2020



Odprti krog arhitektura, Ljubljana			
INVESTITOR	Občina Bohinj Triglavska cesta 35, 4346 Bohinjska Bistrica		
OBJEKT / LOKACIJA	Postajališče – zavetje, Bohinj		
PROJEKTANT	Vernar stil d.o.o. Zasip, Dolina 1,4260 Bled		
VRSTA PROJEKTA	PID	ŠT. PROJEKTA	18016
VRSTA NAČRTA	arhitektura	MERILO	M1:20
ODG. VODJA PROJ.	Metka Černe u.d.i.a.	IDENT. ŠT./PODPIS	ZAPS 0972_A
AVTOR	Janko Rožič u.d.i.a. Gašper Drašler u.d.i.a. Janez Polda m.i.a. Jonel Količ m.i.a.	DATUM	maj 2020

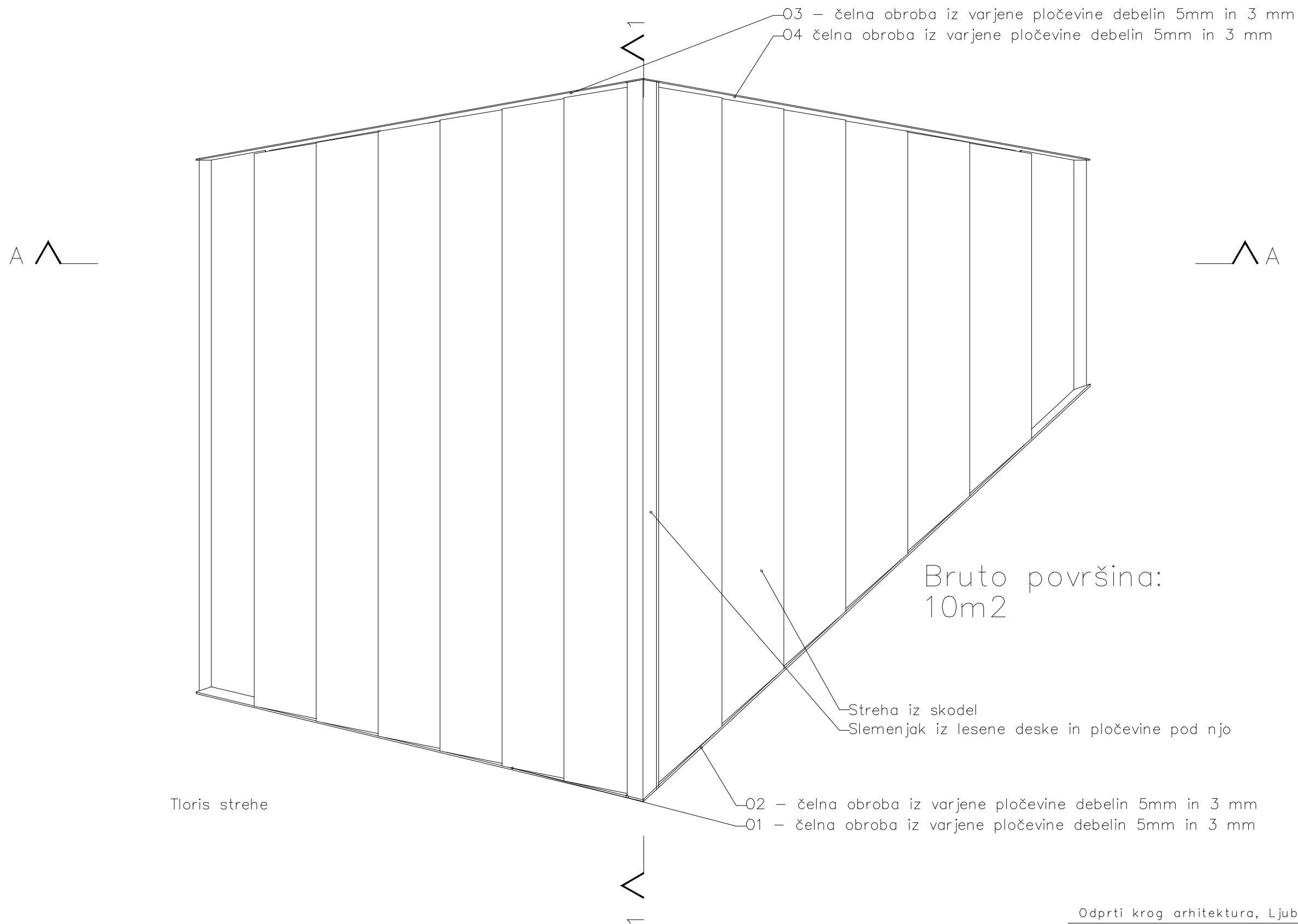


Odprti krog arhitektura, Ljubljana			
INVESTITOR	Občina Bohinj Triglavska cesta 35, 4346 Bohinjska Bistrica		
OBJEKT / LOKACIJA	Postajališče – zavetje, Bohinj		
PROJEKTANT	Vernar stil d.o.o. Zasip, Dolina 1,4260 Bled		
VRSTA PROJEKTA	PID	ŠT. PROJEKTA	18016
VRSTA NAČRTA	arhitektura	MERILO	M1:20
ODG. VODJA PROJ.	Metka Černe u.d.i.a.	IDENT. ŠT./PODPIS	ZAPS 0972_A
AVTOR	Janko Rožič u.d.i.a. Gašper Drašler u.d.i.a. Janez Polda m.i.a. Jonel Količ m.i.a.	DATUM	maj 2020

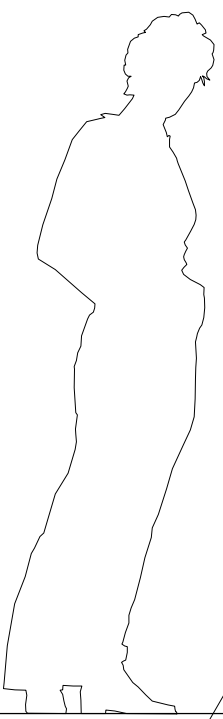
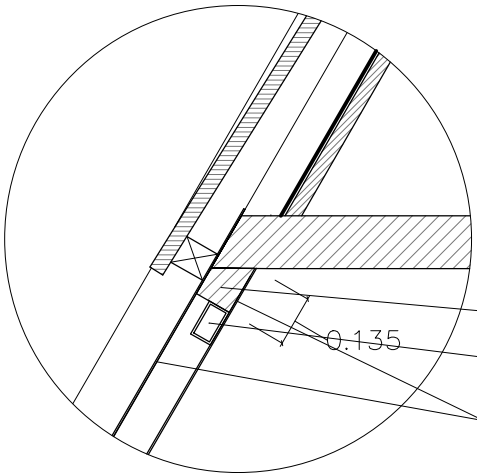
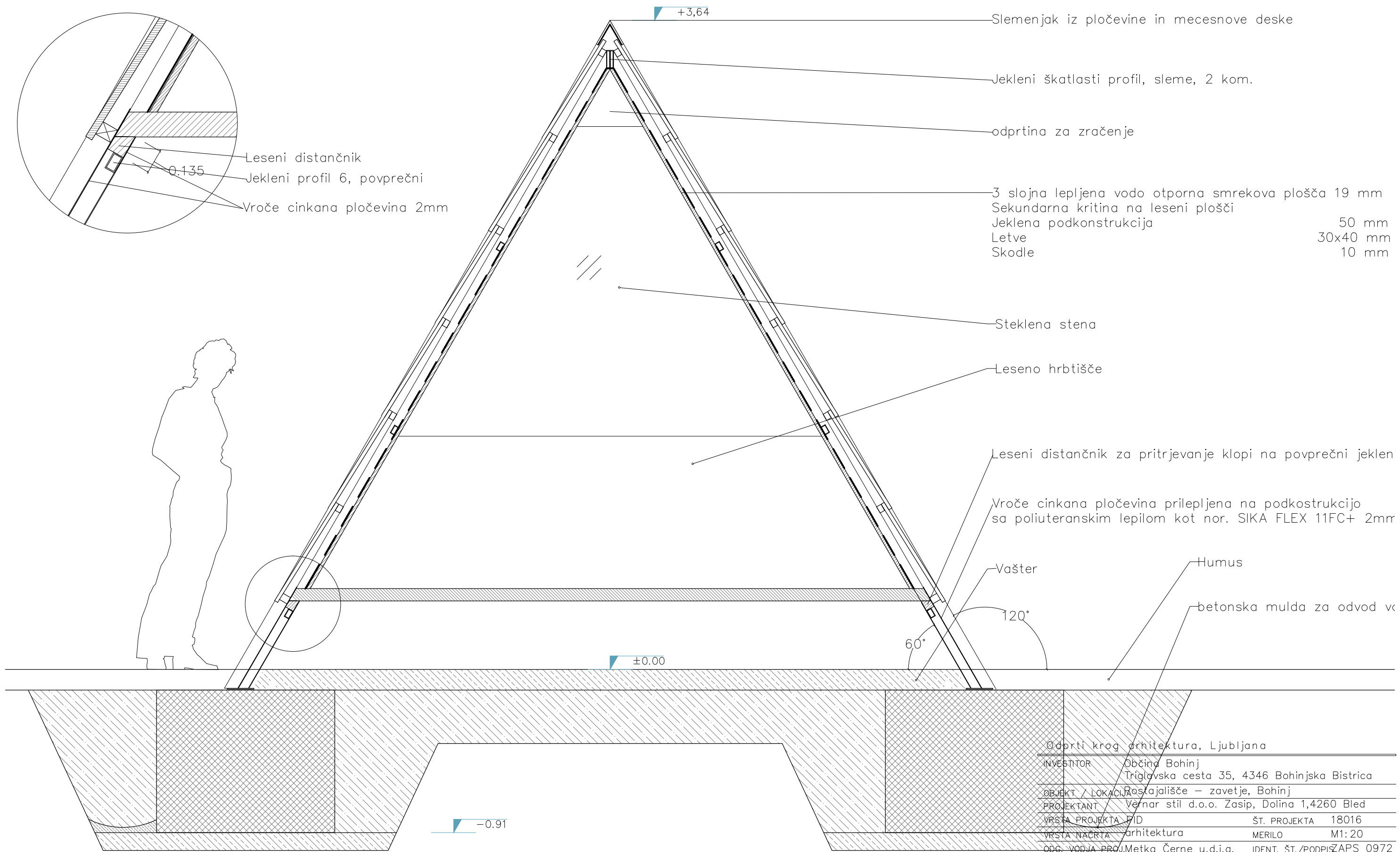


Opomba:
 pločevinasti deli so varjeni v delavnici,
 vroče cinkani in prašno barvani v
 sivi antracitni barvi (RAL 7016)
 Vse izvrtine morajo biti narejene pred cinkanjem.

Odprti krog arhitektura, Ljubljana			
INVESTITOR	Občina Bohinj Triglavska cesta 35, 4346 Bohinjska Bistrica		
OBJEKT / LOKACIJA	Postajališče – zavetje, Bohinj		
PROJEKTANT	Vernar stil d.o.o. Zasip, Dolina 1,4260 Bled		
VRSTA PROJEKTA	PID	ŠT. PROJEKTA	18016
VRSTA NAČRTA	arhitektura	MERILO	M1:20
ODG. VODJA PROJ.	Metka Černe u.d.i.a.	IDENT. ŠT./PODPIS	ZAPS 0972_A
AVTOR	Janko Rožič u.d.i.a. Gašper Drašler u.d.i.a. Janez Polda m.i.a. Jonel Količ m.i.a.	DATUM	maj 2020

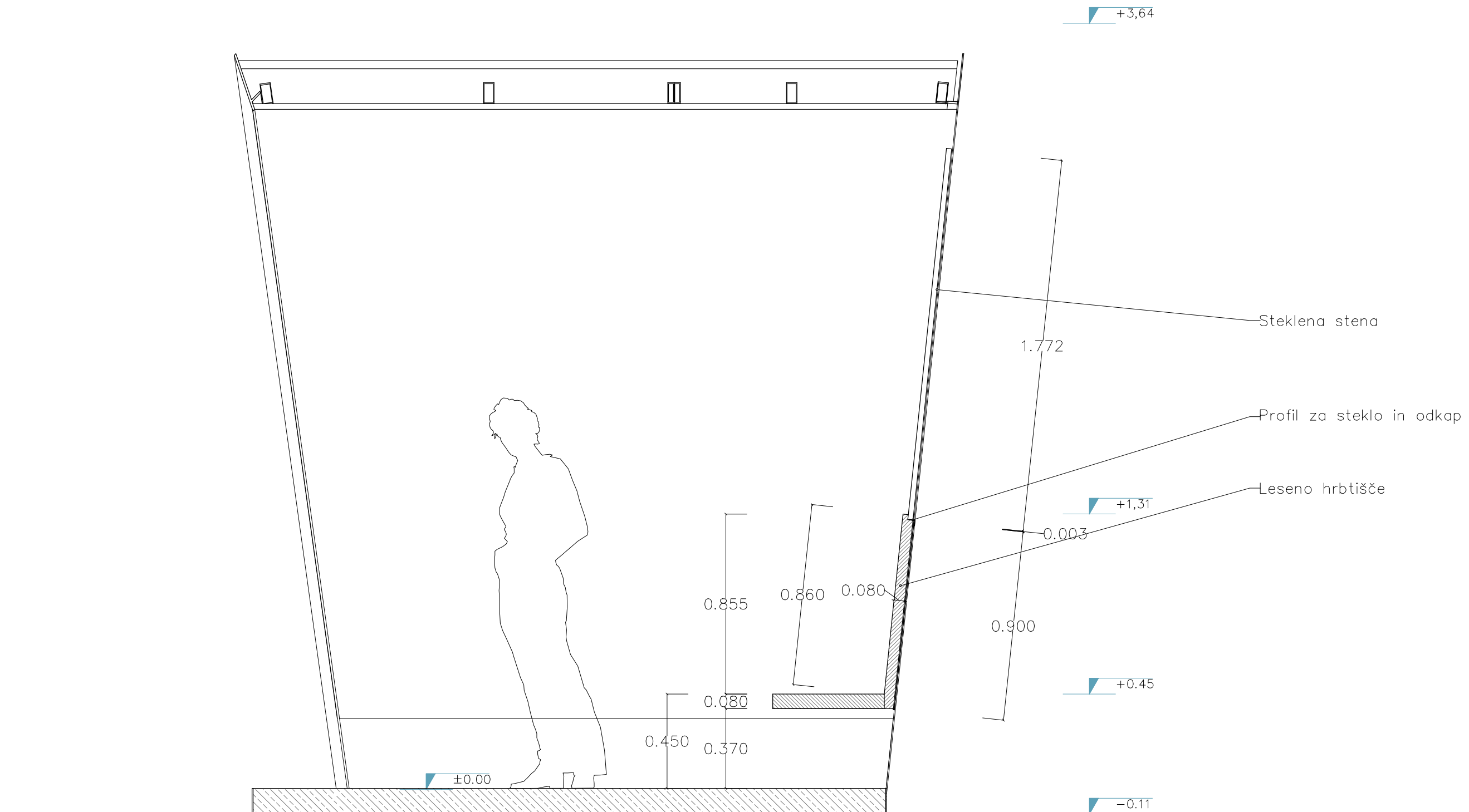


Odprti krog arhitektura, Ljubljana			
INVESTITOR	Občina Bohinj Triglavska cesta 35, 4346 Bohinjska Bistrica		
OBJEKT / LOKACIJA	Postajališče – zavetje, Bohinj		
PROJEKTANT	Vernar stil d.o.o. Zasip, Dolina 1,4260 Bled		
VRSTA PROJEKTA	PID	ŠT. PROJEKTA	18016
VRSTA NAČRTA	arhitektura	MERILO	M1:20
ODG. VODJA PROJ.	Metka Černe u.d.i.a.	IDENT. ŠT./PODPIS	ZAPS 0972_A
AVTOR	Janko Rožič u.d.i.a. Gašper Drašler u.d.i.a. Janez Polda m.i.a. Jonel Količ m.i.a.	DATUM	maj 2020



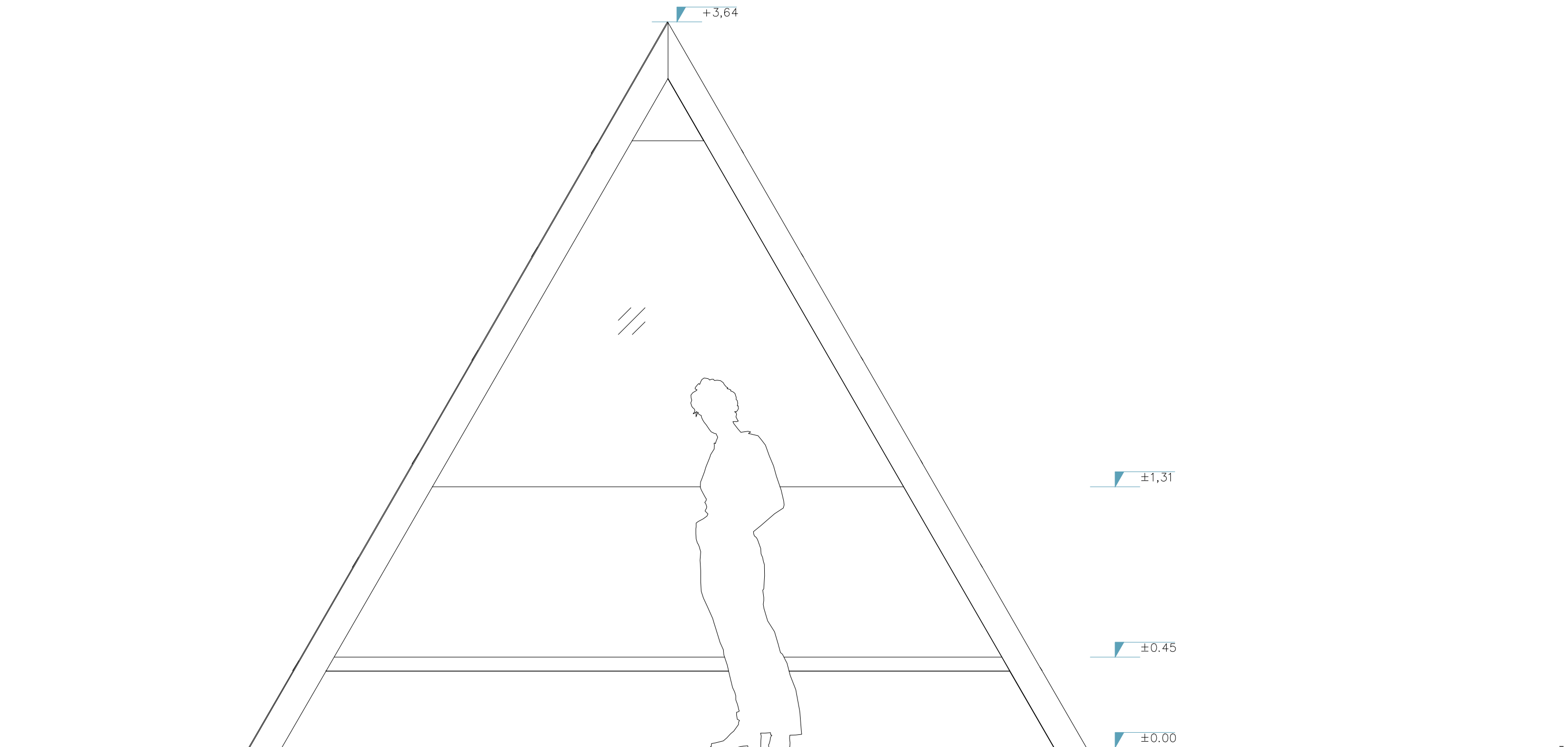
Prerez A-A

Odprti krog arhitektura, Ljubljana	
INVESTITOR	Občina Bohinj Triglavska cesta 35, 4346 Bohinjska Bistrica
OBJEKT / LOKACIJA	Postajališče – zavetje, Bohinj
PROJEKTANT	Vernar stil d.o.o. Zasip, Dolina 1,4260 Bled
VRSTA PROJEKTA	BID
ŠT. PROJEKTA	18016
VRSTA NACRTA	Arhitektura
MERILO	M1:20
ODG. VODJA PROJEKTA	Metka Černe u.d.i.a.
IDENT. ŠT./PODPIS	ZAPS 0972_A
AVTOR	Janko Rožič u.d.i.a. Gašper Drašler u.d.i.a. Janez Poldo m.i.a. Jonel Količ m.i.a.
DATUM	maj 2020



Prerez 1-1

Odprti krog arhitektura, Ljubljana			
INVESTITOR	Občina Bohinj Triglavska cesta 35, 4346 Bohinjska Bistrica		
OBJEKT / LOKACIJA	Postajališče – zavetje, Bohinj		
PROJEKTANT	Vernar stil d.o.o. Zasip, Dolina 1,4260 Bled		
VRSTA PROJEKTA	PID	ŠT. PROJEKTA	18016
VRSTA NAČRTA	arhitektura	MERILO	M1:20
ODG. VODJA PROJ.	Metka Černe u.d.i.a.	IDENT. ŠT./PODPIS	ZAPS 0972_A
AVTOR	Janko Rožič u.d.i.a. Gašper Drašler u.d.i.a. Janez Polda m.i.a. Jonel Količ m.i.a.	DATUM	maj 2020



Odprti krog arhitektura, Ljubljana

INVESTITOR Občina Bohinj
Triglavska cesta 35, 4346 Bohinjska Bistrica

OBJEKT / LOKACIJA Postajališče – zavetje, Bohinj

PROJEKTANT Vernar stil d.o.o. Zasip, Dolina 1,4260 Bled

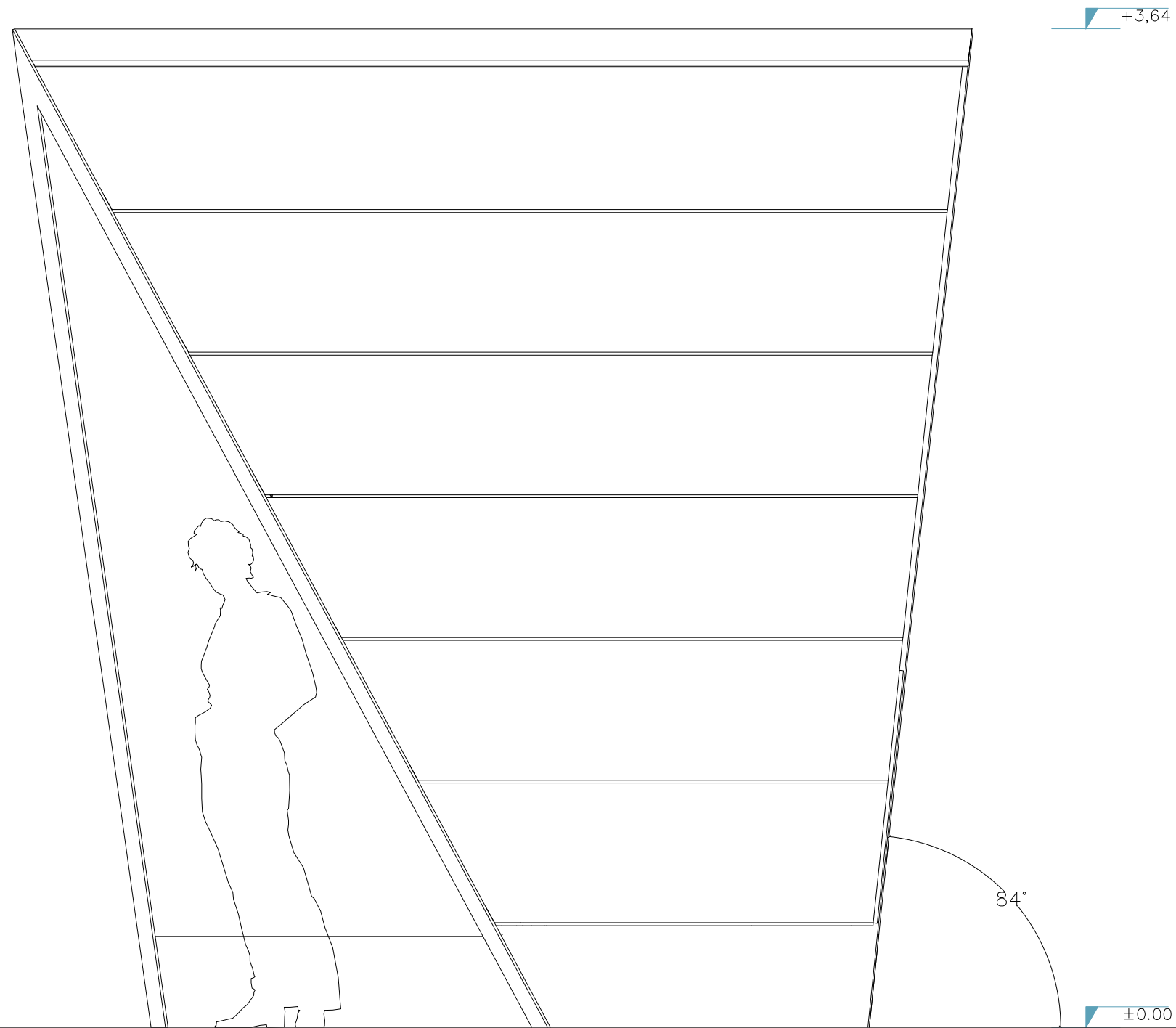
VRSTA PROJEKTA PID ŠT. PROJEKTA 18016

VRSTA NAČRTA arhitektura MERILO M1:20

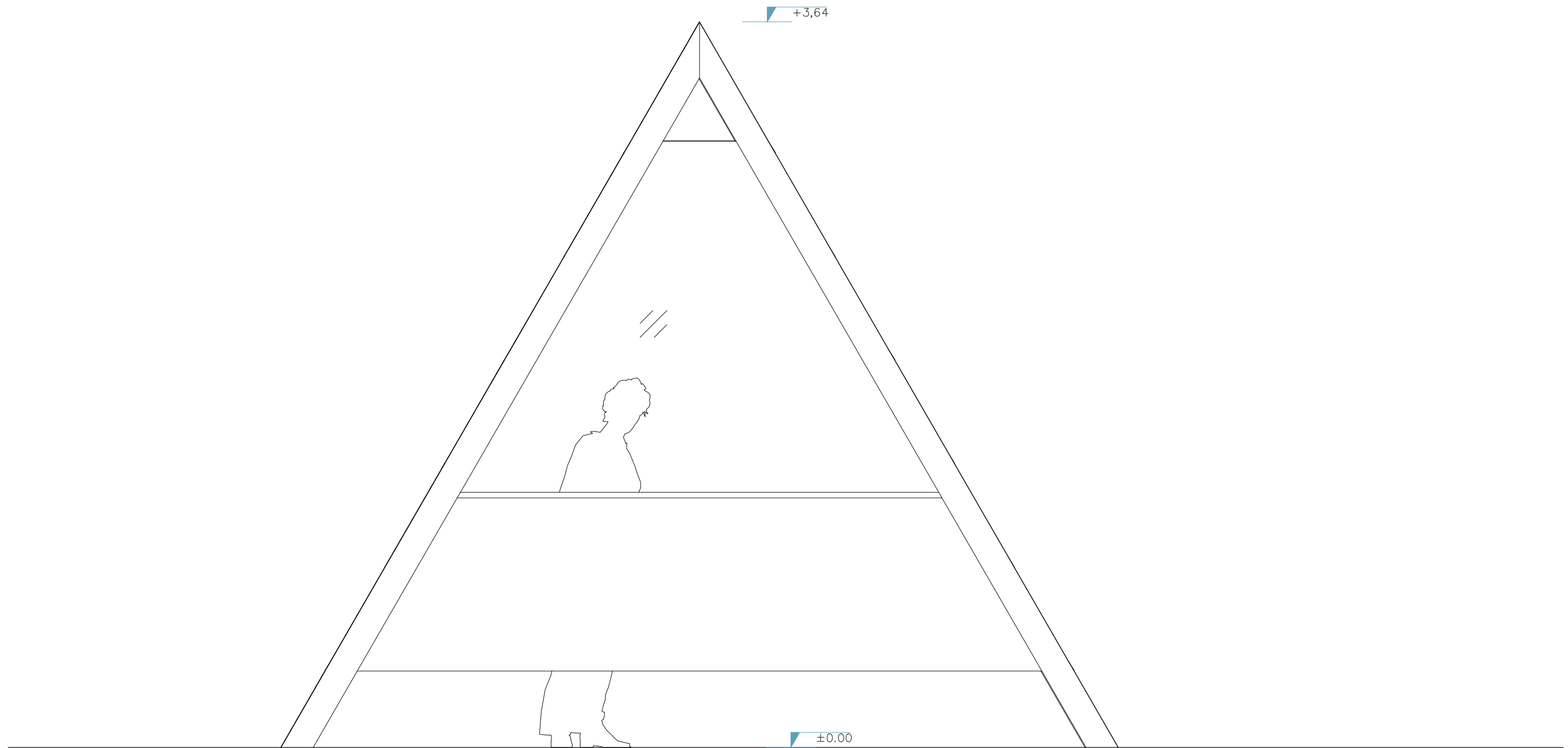
ODG. VODJA PROJ. Metka Černe u.d.i.a. IDENT. ŠT./PODPIS ZAPS 0972_A

AVTOR Janko Rožič u.d.i.a. DATUM maj 2020

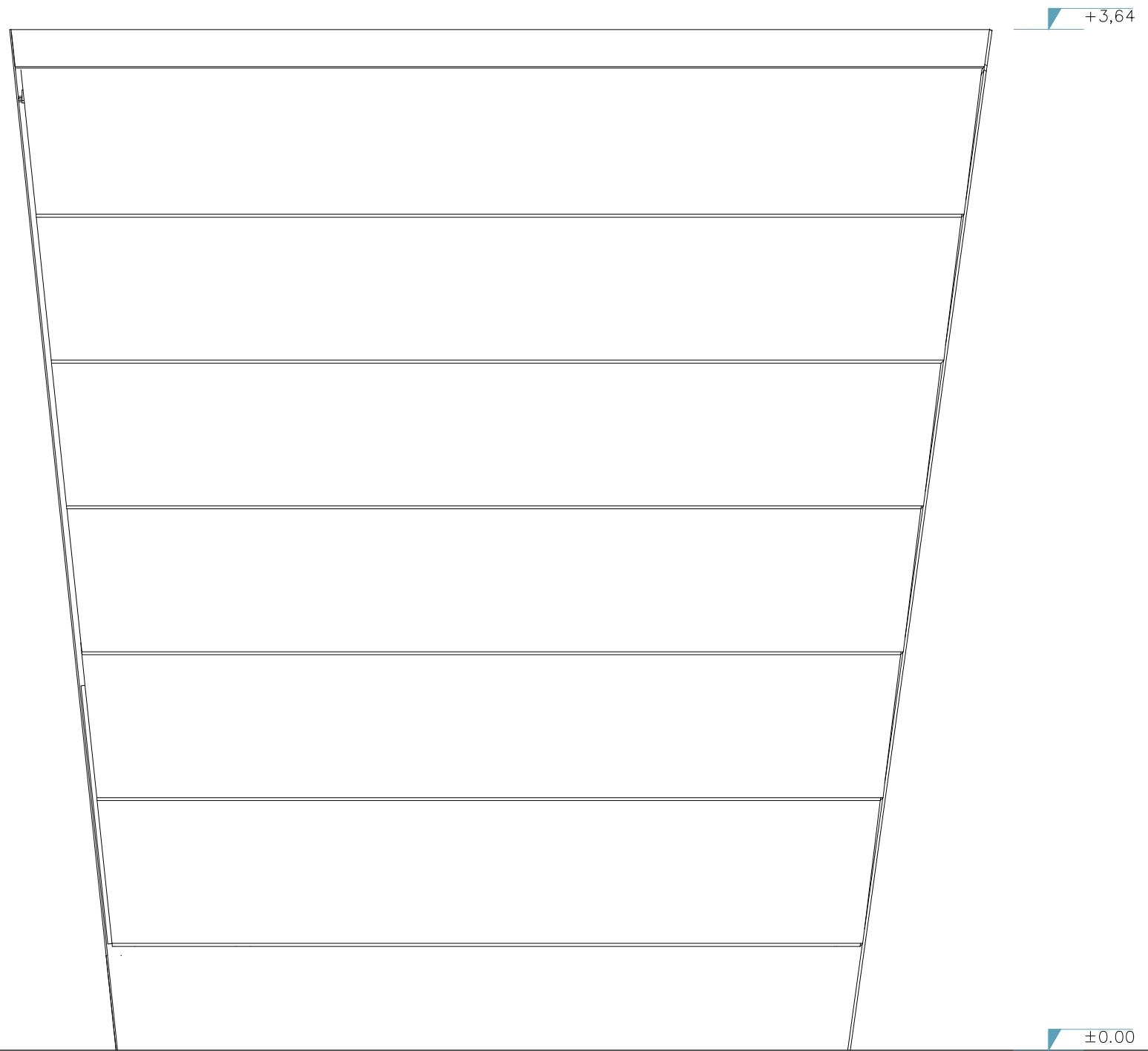
Gašper Drašler u.d.i.a.
Janez Poldo m.i.a.
Jonel Kolić m.i.a.



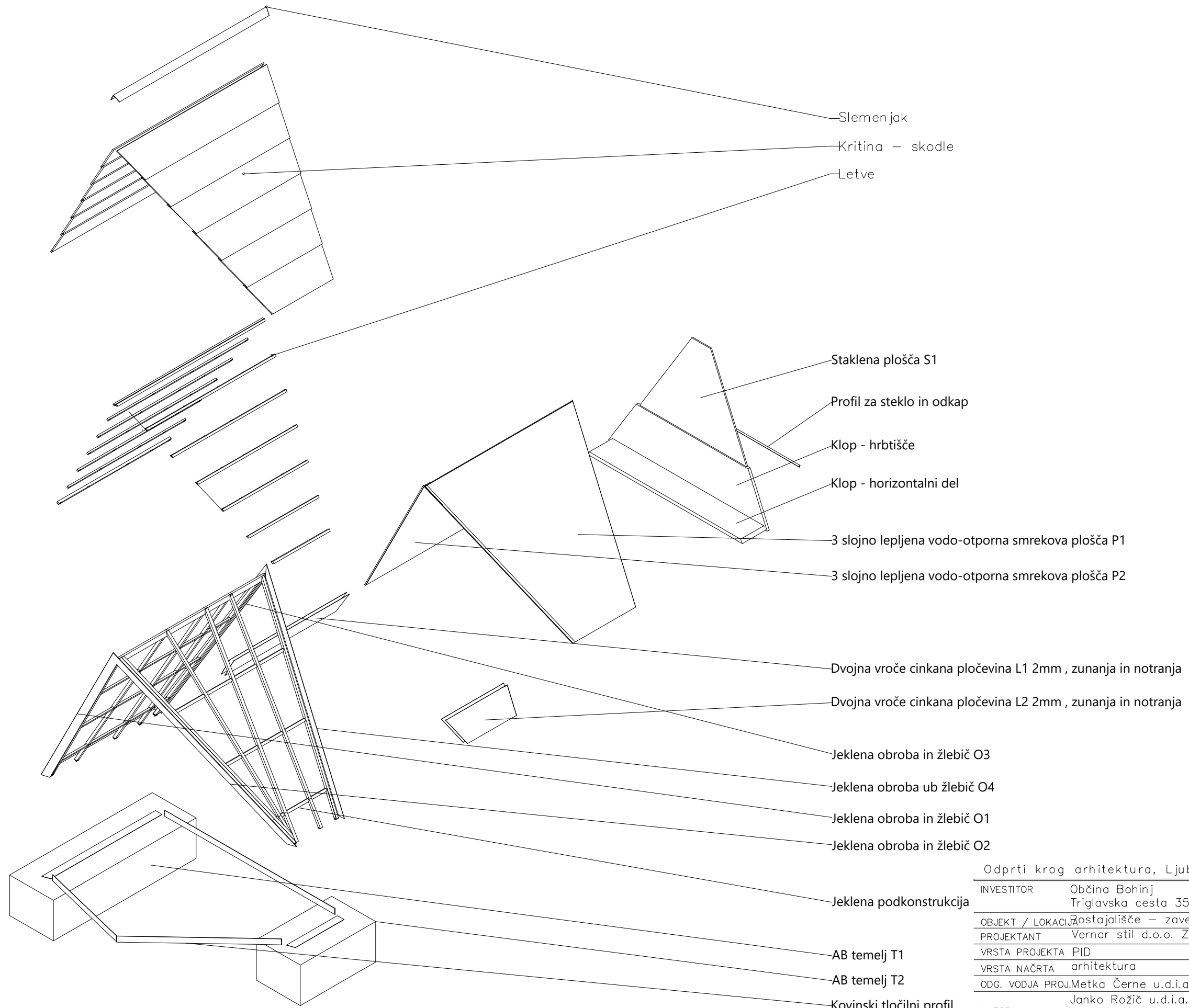
Odprti krog arhitektura, Ljubljana			
INVESTITOR	Občina Bohinj Triglavska cesta 35, 4346 Bohinjska Bistrica		
OBJEKT / LOKACIJA	Postajališče – zavetje, Bohinj		
PROJEKTANT	Vernar stil d.o.o. Zasip, Dolina 1,4260 Bled		
VRSTA PROJEKTA	PID	ŠT. PROJEKTA	18016
VRSTA NAČRTA	arhitektura	MERILO	M1:20
ODG. VODJA PROJ.	Metka Černe u.d.i.a.	IDENT. ŠT./PODPIS	ZAPS 0972_A
AVTOR	Janko Rožič u.d.i.a. Gašper Drašler u.d.i.a. Janez Polda m.i.a. Jonel Kolić m.i.a.	DATUM	maj 2020



Odprti krog arhitektura, Ljubljana			
INVESTITOR	Občina Bohinj Triglavska cesta 35, 4346 Bohinjska Bistrica		
OBJEKT / LOKACIJA	Postajališče – zavetje, Bohinj		
PROJEKTANT	Vernar stil d.o.o. Zasip, Dolina 1,4260 Bled		
VRSTA PROJEKTA	PID	ŠT. PROJEKTA	18016
VRSTA NAČRTA	arhitektura	MERILO	M1:20
ODG. VODJA PROJ.	Metka Černe u.d.i.a.	IDENT. ŠT./PODPIS	ZAPS 0972_A
AVTOR	Janko Rožič u.d.i.a. Gašper Drašler u.d.i.a. Janez Poldo m.i.a. Jonel Količ m.i.a.	DATUM	maj 2020



Odprti krog arhitektura, Ljubljana			
INVESTITOR	Občina Bohinj Triglavska cesta 35, 4346 Bohinjska Bistrica		
OBJEKT / LOKACIJA	Postajališče – zavetje, Bohinj		
PROJEKTANT	Vernar stil d.o.o. Zasip, Dolina 1,4260 Bled		
VRSTA PROJEKTA	PID	ŠT. PROJEKTA	18016
VRSTA NAČRTA	arhitektura	MERILO	M1:20
ODG. VODJA PROJ.	Metka Černe u.d.i.a.	IDENT. ŠT./PODPIS	ZAPS 0972_A
AVTOR	Janko Rožič u.d.i.a. Gašper Drašler u.d.i.a. Janez Polda m.i.a. Jonel Kolić m.i.a.	DATUM	maj 2020



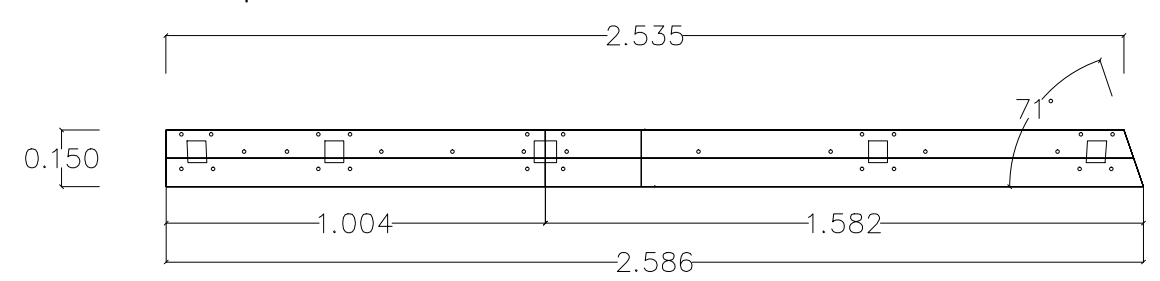
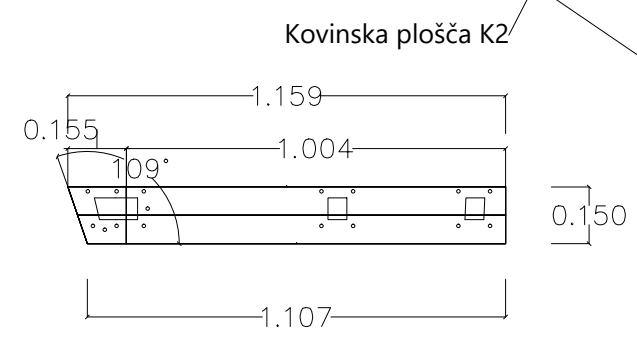
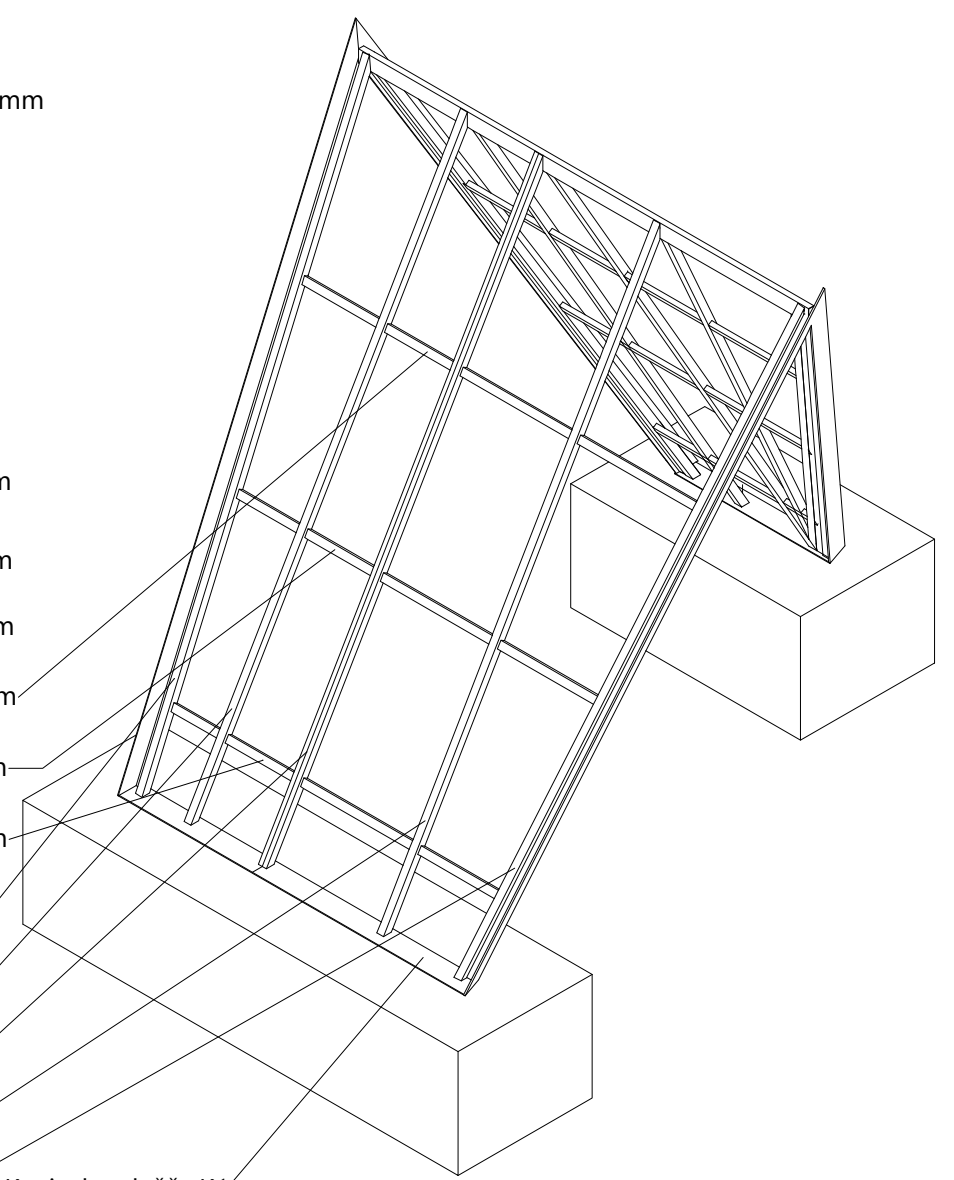
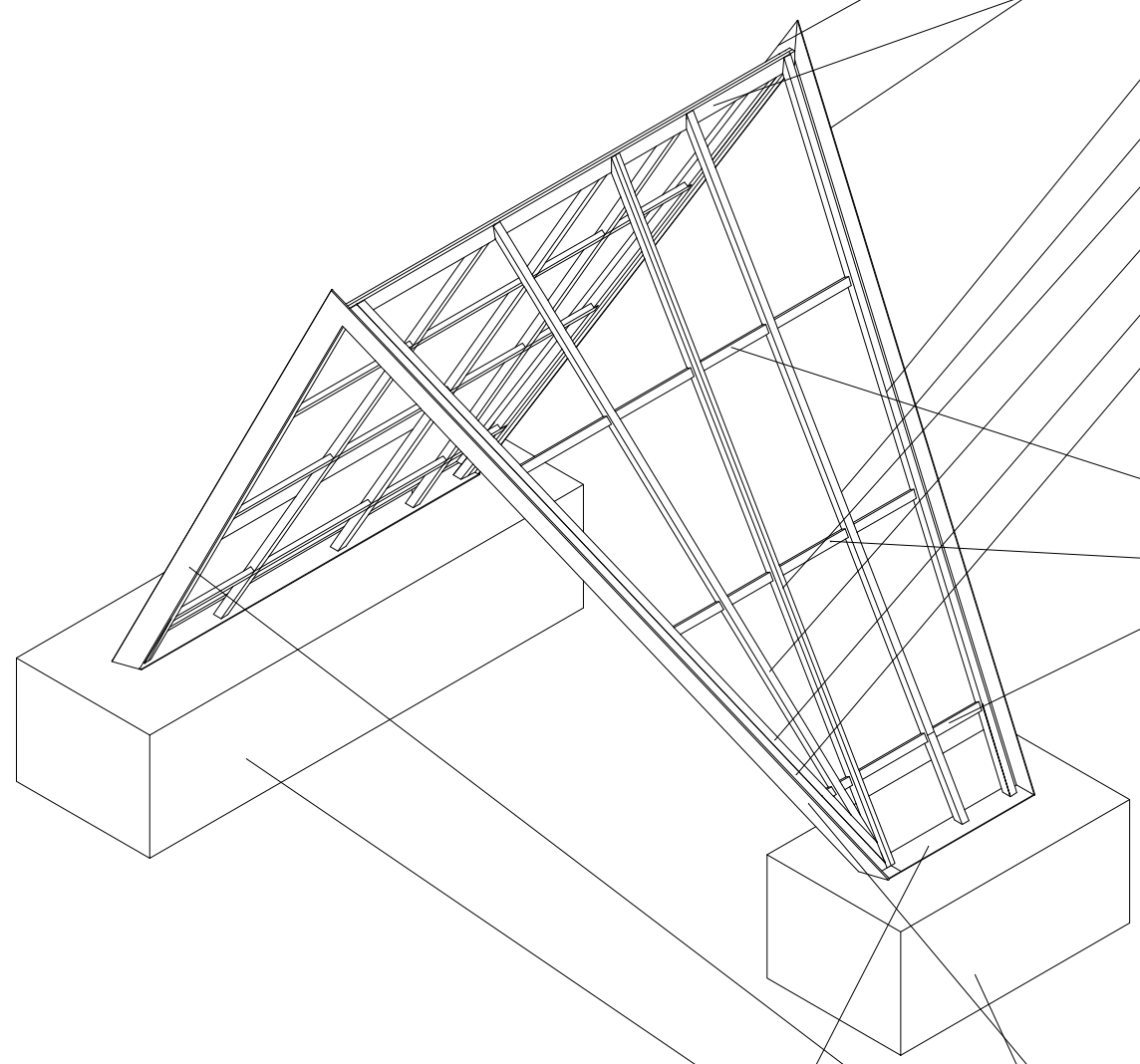
Odprti krog arhitektura, Ljubljana			
INVESTITOR	Občina Bohinj Triglavska cesta 35, 4346 Bohinjska Bistrica		
OBJEKT / LOKACIJA	Postajališče – zavetje, Bohinj		
PROJEKTANT	Vernar stil d.o.o. Zasip, Dolina 1,4260 Bled		
VRSTA PROJEKTA	PID	ŠT. PROJEKTA	18016
VRSTA NAČRTA	arhitektura	MERILO	
ODG. VODJA PROJ.	Metka Černe u.d.i.a.	IDENT. ŠT./PODPIS	ZAPS 0972_A
AVTOR	Janko Rožič u.d.i.a. Gašper Drašler u.d.i.a. Janez Poldo m.i.a. Jonel Količ m.i.a.	DATUM	maj 2020

- Kovinska obroba in žlebič 150x5 mm O3
- Kovinska obroba in žlebič 150x5 mm O4
- Jekleni škatlasti profil, sleme, 2 kom. - 100x20x3 mm, dolžina 3360 mm
- Jekleni škatlasti profil 1 - 50x50x3 mm, dolžina 4150 mm
- Jekleni škatlasti profil 2 - 50x50x3 mm, dolžina 4130 mm
- Jekleni škatlasti profil 3, 2 kom. - 30x50x3 mm, dolžina 4130 mm
- Jekleni škatlasti profil 4 - 50x50x3 mm, dolžina 4066 mm
- Jekleni škatlasti profil 5 - 50x50x3 mm, dolžina 4390 mm
- Jekleni škatlasti profil 6 - 50x50x3 mm, dolžina 4555 mm

- Jekleni škatlasti profil 1, povprečni - 50x30x3 mm, dolžina 2460 mm
- Jekleni škatlasti profil 2, povprečni - 50x30x3 mm, dolžina 1800 mm
- Jekleni škatlasti profil 3, povprečni - 50x30x3 mm, dolžina 1150 mm
- Jekleni škatlasti profil 4, povprečni - 50x30x3 mm, dolžina 2940 mm
- Jekleni škatlasti profil 5, povprečni - 50x30x3 mm, dolžina 2680 mm
- Jekleni škatlasti profil 6, povprečni - 50x30x3 mm, dolžina 2440 mm

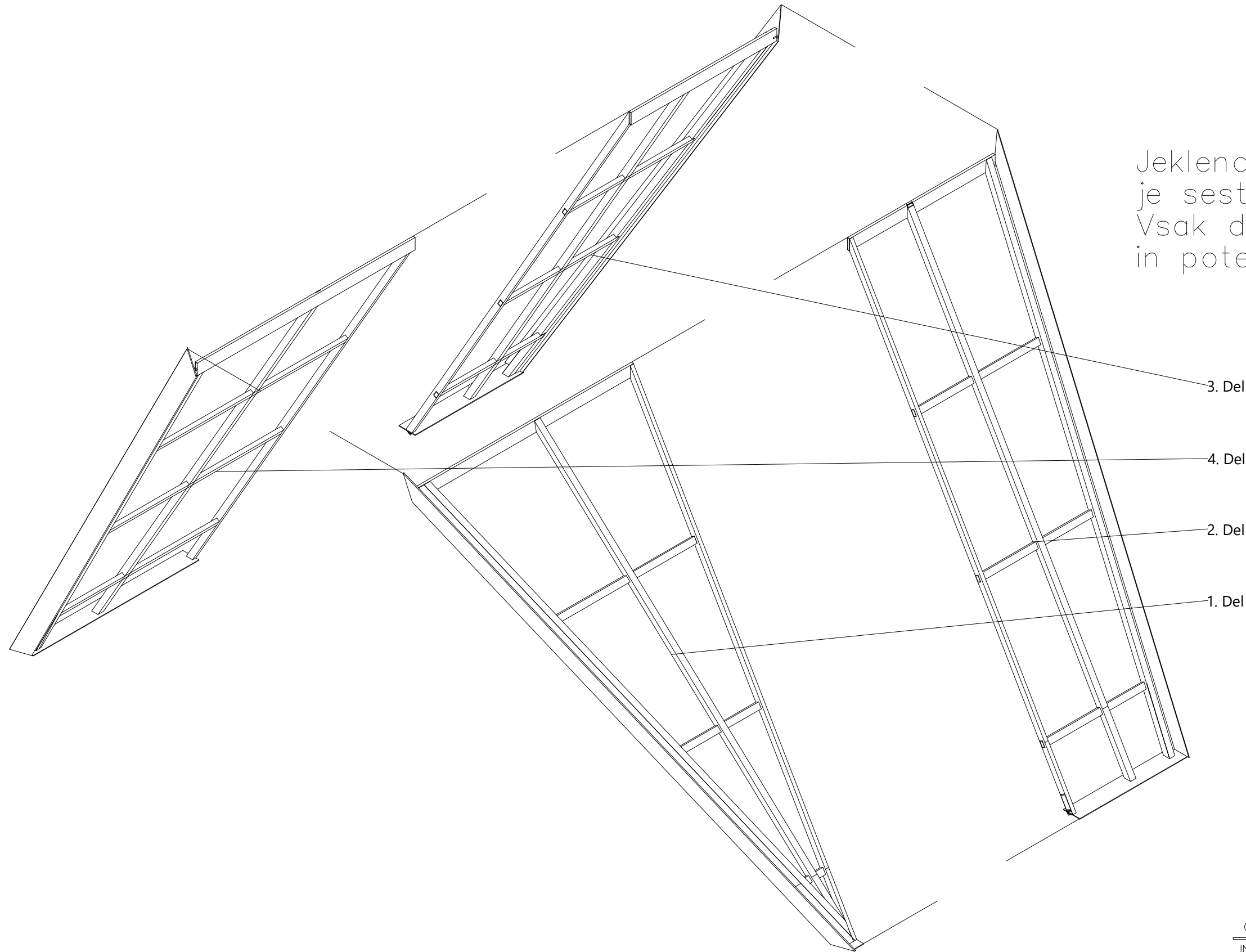
- Jekleni škatlasti profil 8 - 50x50x3 mm, dolžina 4150 mm
- Jekleni škatlasti profil 9 - 50x50x3 mm, dolžina 4130 mm
- Jekleni škatlasti profil 10, 2 kom. - 30x50x3 mm, dolžina 4130 mm
- Jekleni škatlasti profil 11 - 50x50x3 mm, dolžina 4130 mm
- Jekleni škatlasti profil 12 - 50x50x3 mm, dolžina 4160 mm

- Kovinska obroba in žlebič - 150x5 mm O2
- Kovinska obroba in žlebič - 150x5 mm O1
- AB temelj T1 - 3066x1000x800 mm
- AB temelj T2 - 1566x1000x800 mm



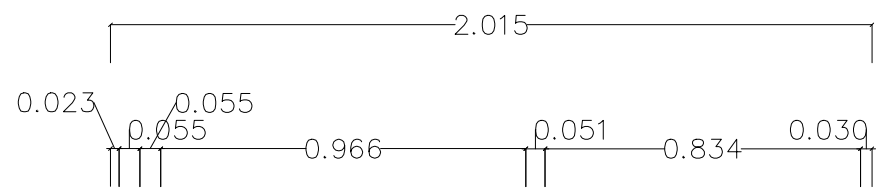
Odprti krog arhitektura, Ljubljana

INVESTITOR	Občina Bohinj Triglavska cesta 35, 4346 Bohinjska Bistrica		
OBJEKT / LOKACIJA	Postajališče – zavetje, Bohinj		
PROJEKTANT	Vernar stil d.o.o. Zasip, Dolina 1,4260 Bled		
VRSTA PROJEKTA	PID	ŠT. PROJEKTA	18016
VRSTA NAČRTA	arhitektura	MERILO	M1:20
ODG. VODJA PROJ.	Metka Černe u.d.i.a.	IDENT. ŠT./PODPIS	ZAPS 0972_A
AVTOR	Janko Rožič u.d.i.a. Gašper Drašler u.d.i.a. Janez Poldas m.i.a. Jonel Količ m.i.a.	DATUM	maj 2020

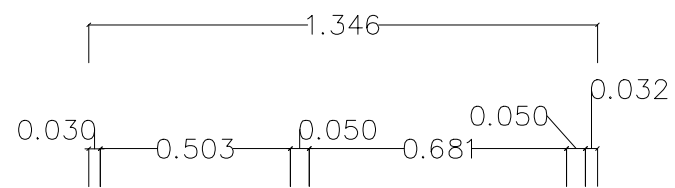
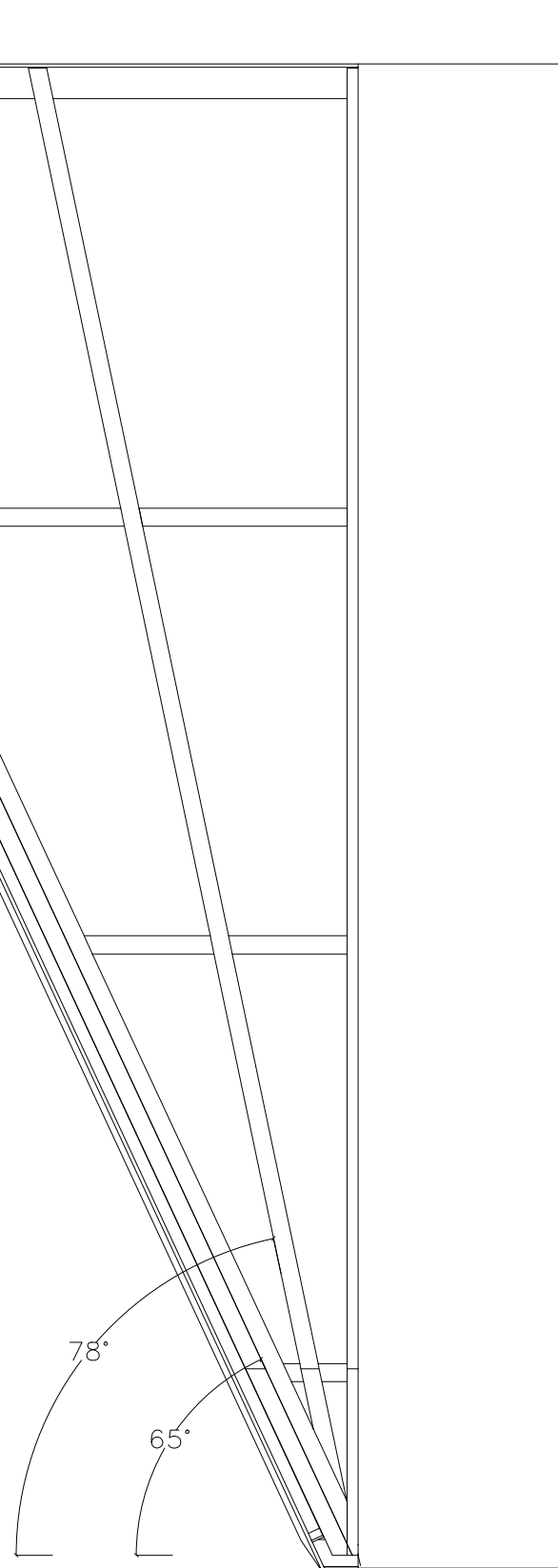


Jeklena podkonstrukcija
je sestavljena od 4 dela.
Vsak del se sestavi v delavnici
in potem montira na gradbišču.

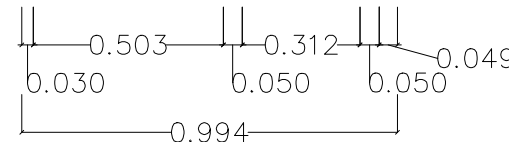
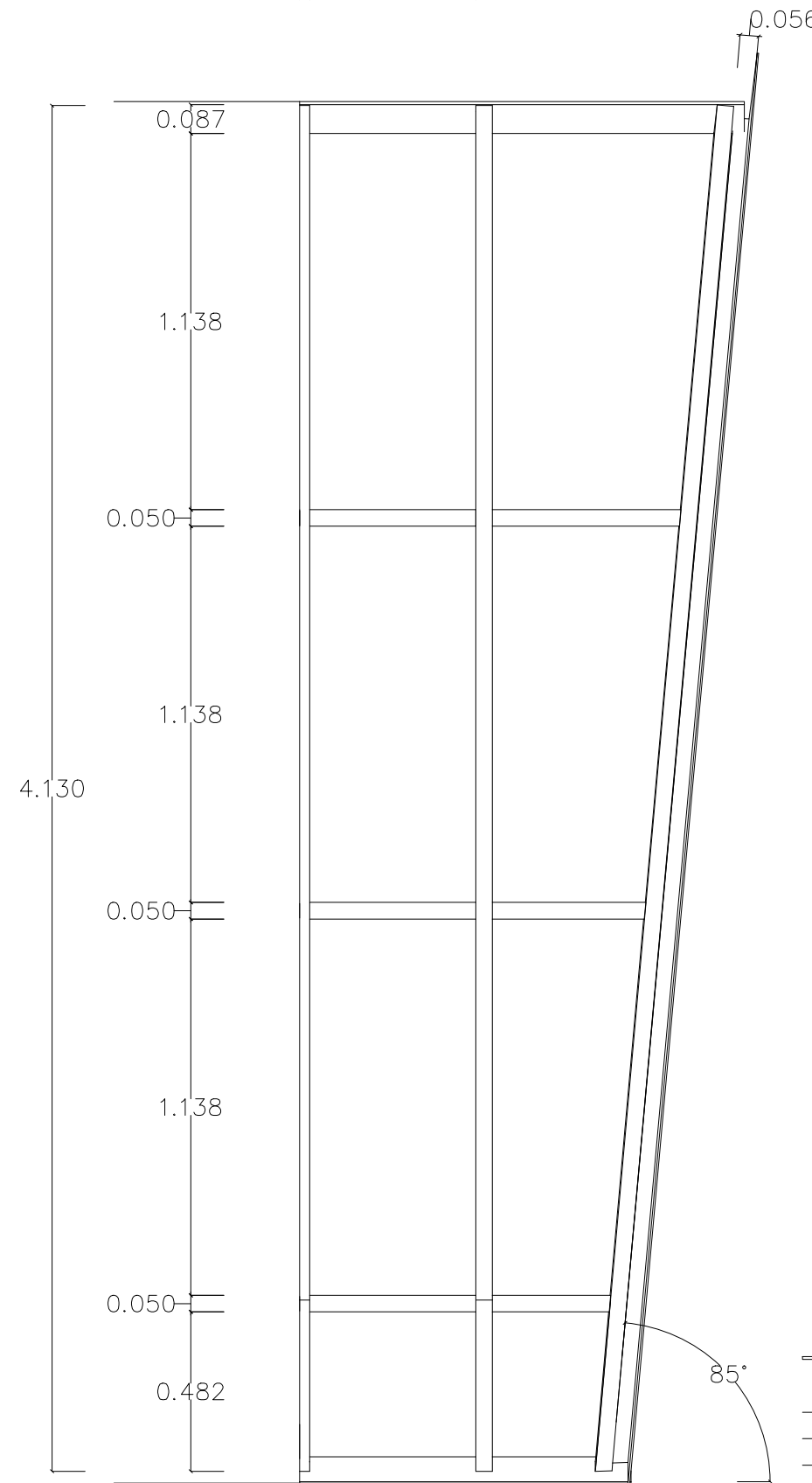
Odprti krog arhitektura, Ljubljana			
INVESTITOR	Občina Bohinj Triglavska cesta 35, 4346 Bohinjska Bistrica		
OBJEKT / LOKACIJA	Postajališče – zavetje, Bohinj		
PROJEKTANT	Vernar stil d.o.o. Zasip, Dolina 1,4260 Bled		
VRSTA PROJEKTA	PID	ŠT. PROJEKTA	18016
VRSTA NAČRTA	arhitektura	MERILO	M1:20
ODG. VODJA PROJ.	Metka Černe u.d.i.a.	IDENT. ŠT./PODPIS	ZAPS 0972_A
AVTOR	Janko Rožič u.d.i.a. Gašper Drašler u.d.i.a. Janez Poldo m.i.a. Jonel Količ m.i.a.	DATUM	maj 2020



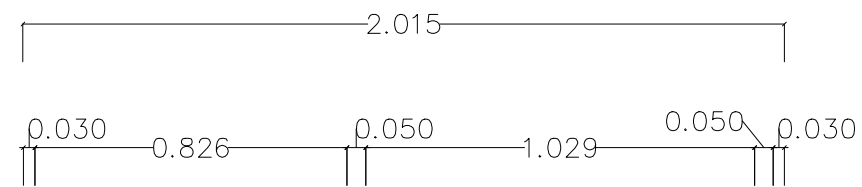
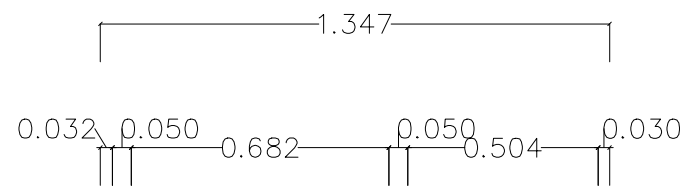
1. Del



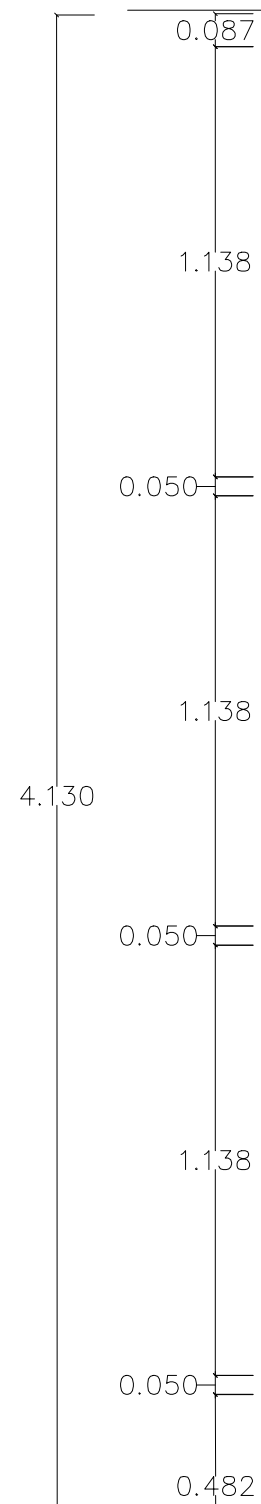
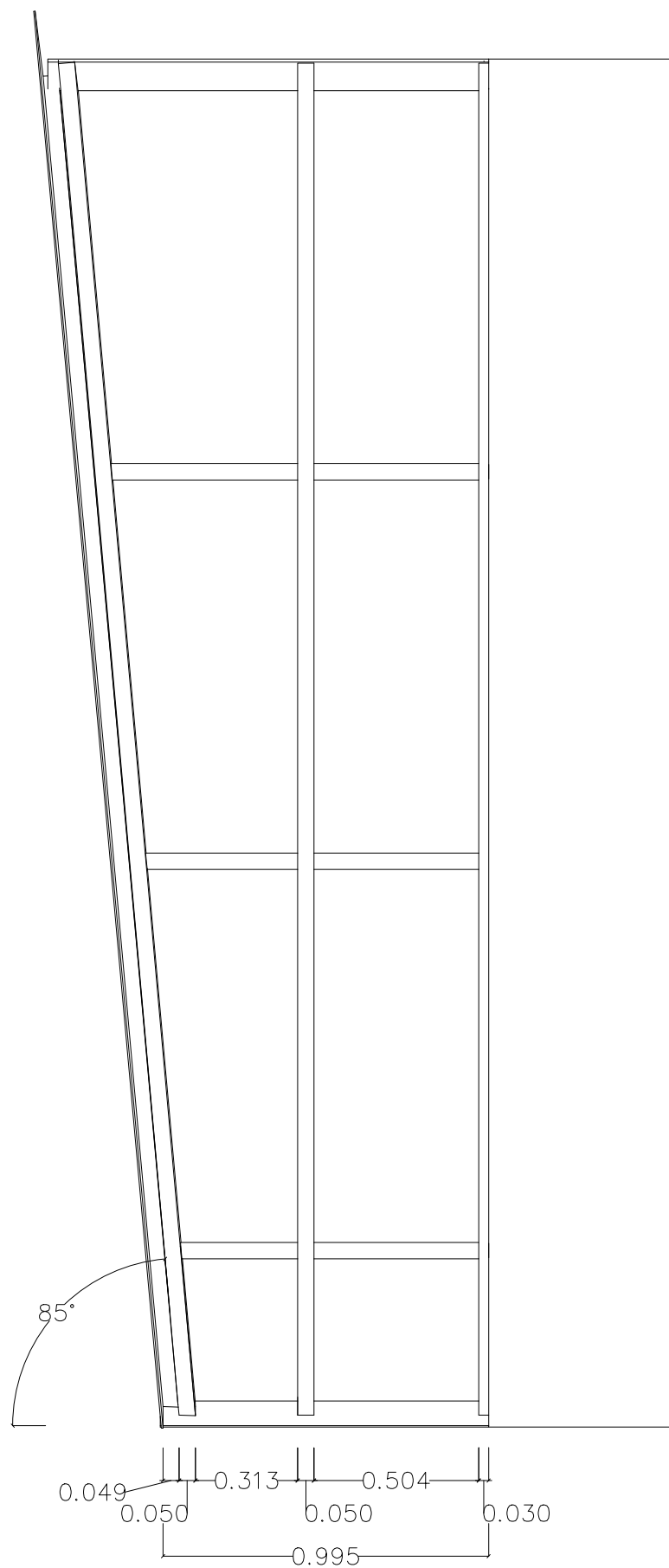
2. Del



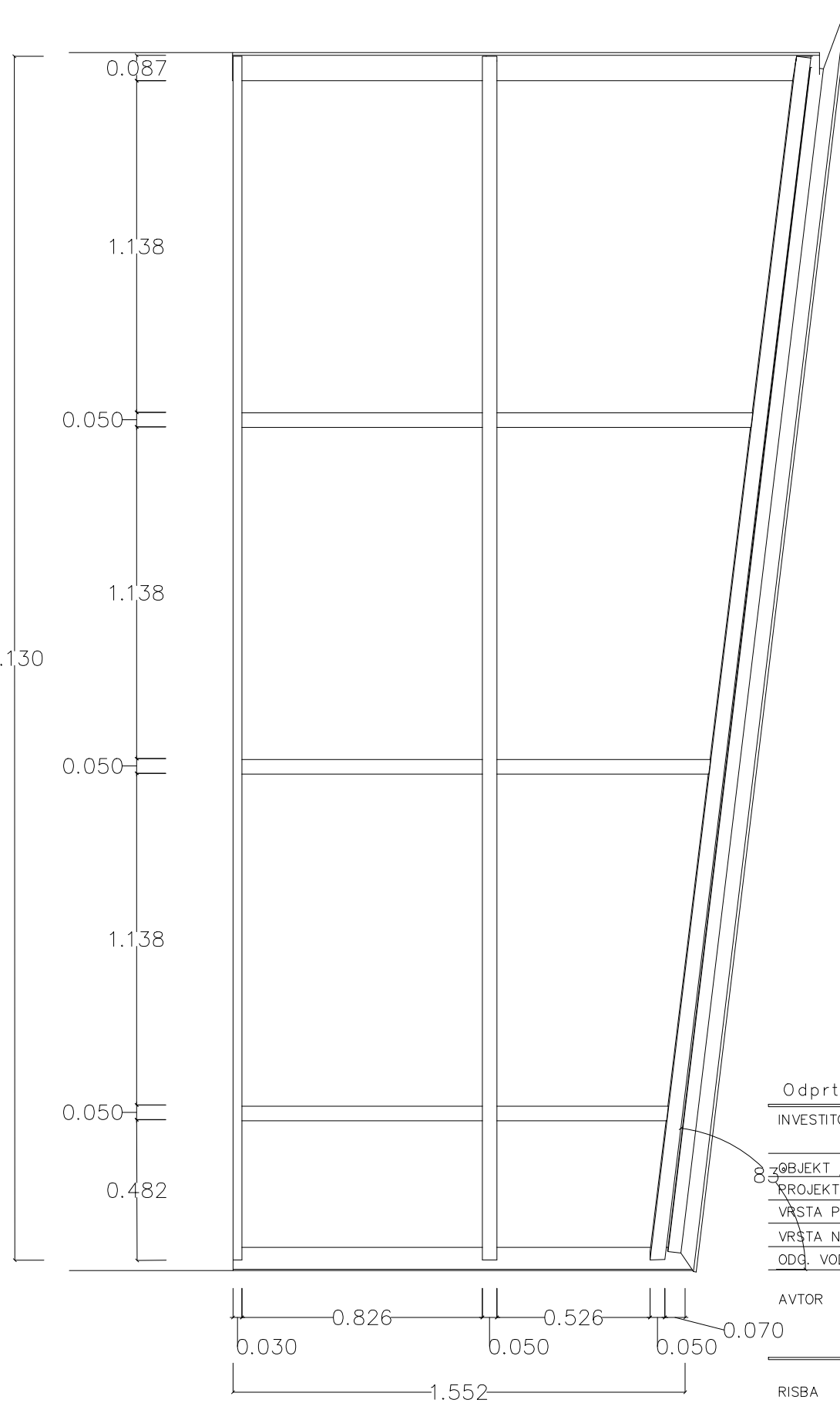
Odprti krog arhitektura, Ljubljana			
INVESTITOR	Občina Bohinj Triglavska cesta 35, 4346 Bohinjska Bistrica		
OBJEKT / LOKACIJA	Postajališče – zavetje, Bohinj		
PROJEKTANT	Vernar stil d.o.o. Zasip, Dolina 1,4260 Bled		
VRSTA PROJEKTA	PID	ŠT. PROJEKTA	18016
VRSTA NAČRTA	arhitektura	MERILO	M1:20
ODG. VODJA PROJ.	Metka Černe u.d.i.a.	IDENT. ŠT./PODPIS	ZAPS 0972_A
AVTOR	Janko Rožič u.d.i.a. Gašper Drašler u.d.i.a. Janez Polda m.i.a. Jonel Količ m.i.a.	DATUM	maj 2020



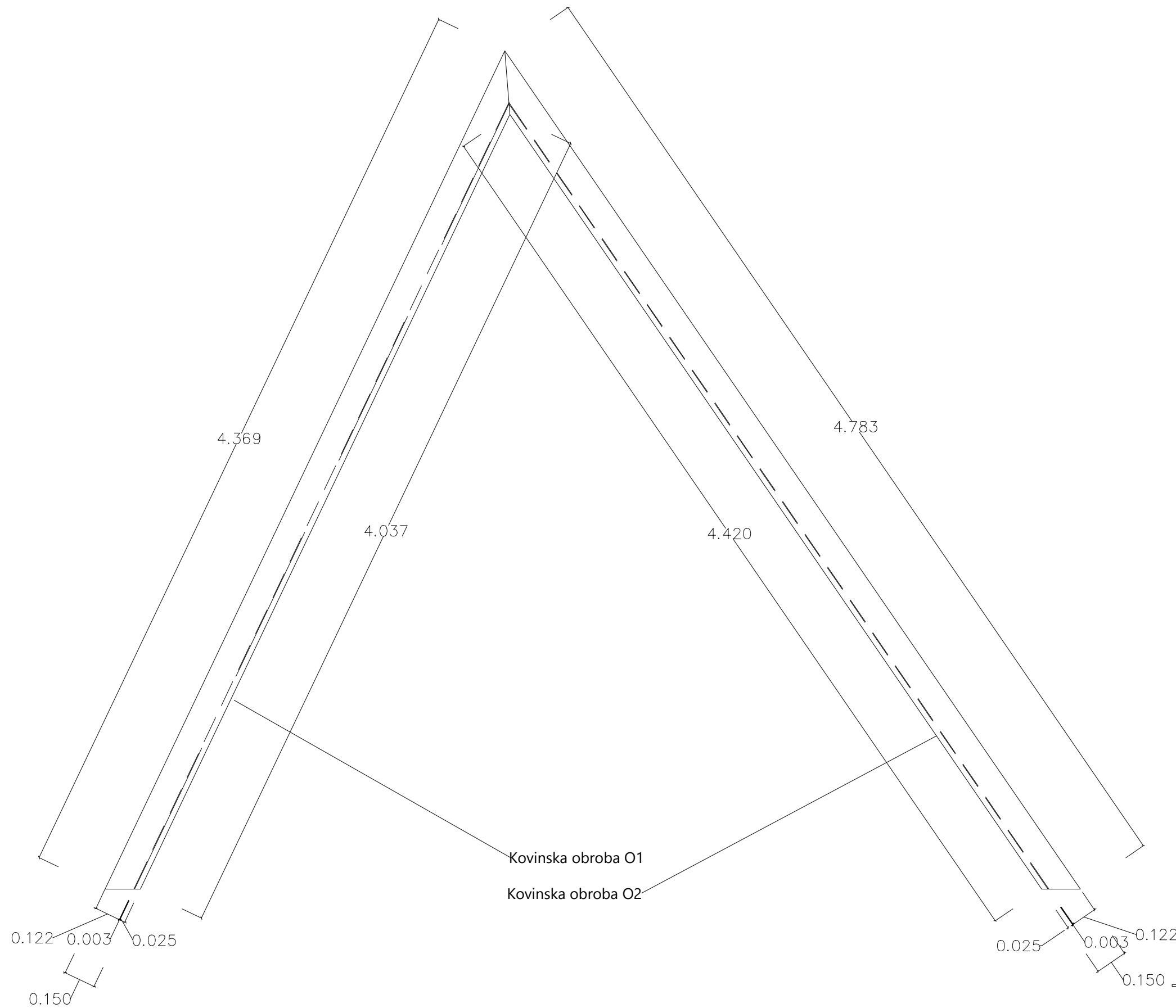
3. Del



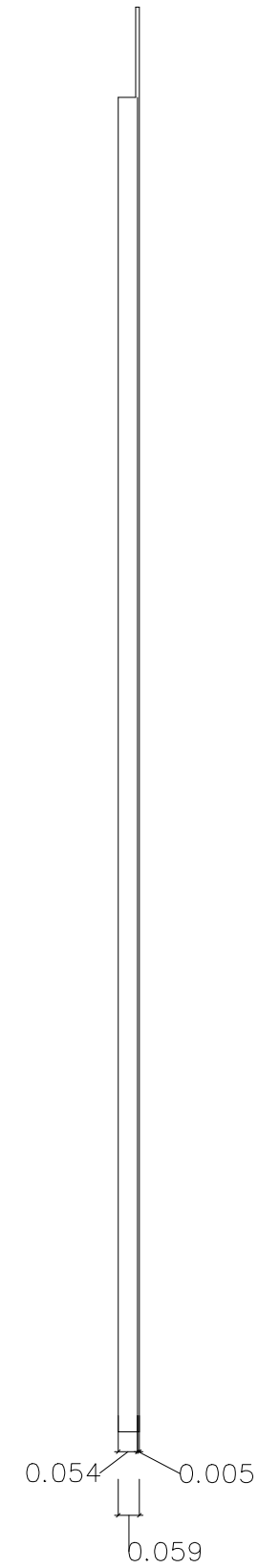
4. Del



Odprti krog arhitektura, Ljubljana	
INVESTITOR	Občina Bohinj Triglavska cesta 35, 4346 Bohinjska Bistrica
OBJEKT / LOKACIJA	Postajališče – zavetje, Bohinj
PROJEKTANT	Vernar stil d.o.o. Zasip, Dolina 1,4260 Bled
VRSTA PROJEKTA	PID ŠT. PROJEKTA 18016
VRSTA NAČRTA	arhitektura MERILO M1:20
ODG. VODJA PROJ.	Metka Černe u.d.i.a. IDENT. ŠT./PODPIS ZAPS 0972_A
AVTOR	Janko Rožič u.d.i.a. DATUM maj 2020 Gašper Drašler u.d.i.a. Janez Polda m.i.a. Jonel Kolić m.i.a.

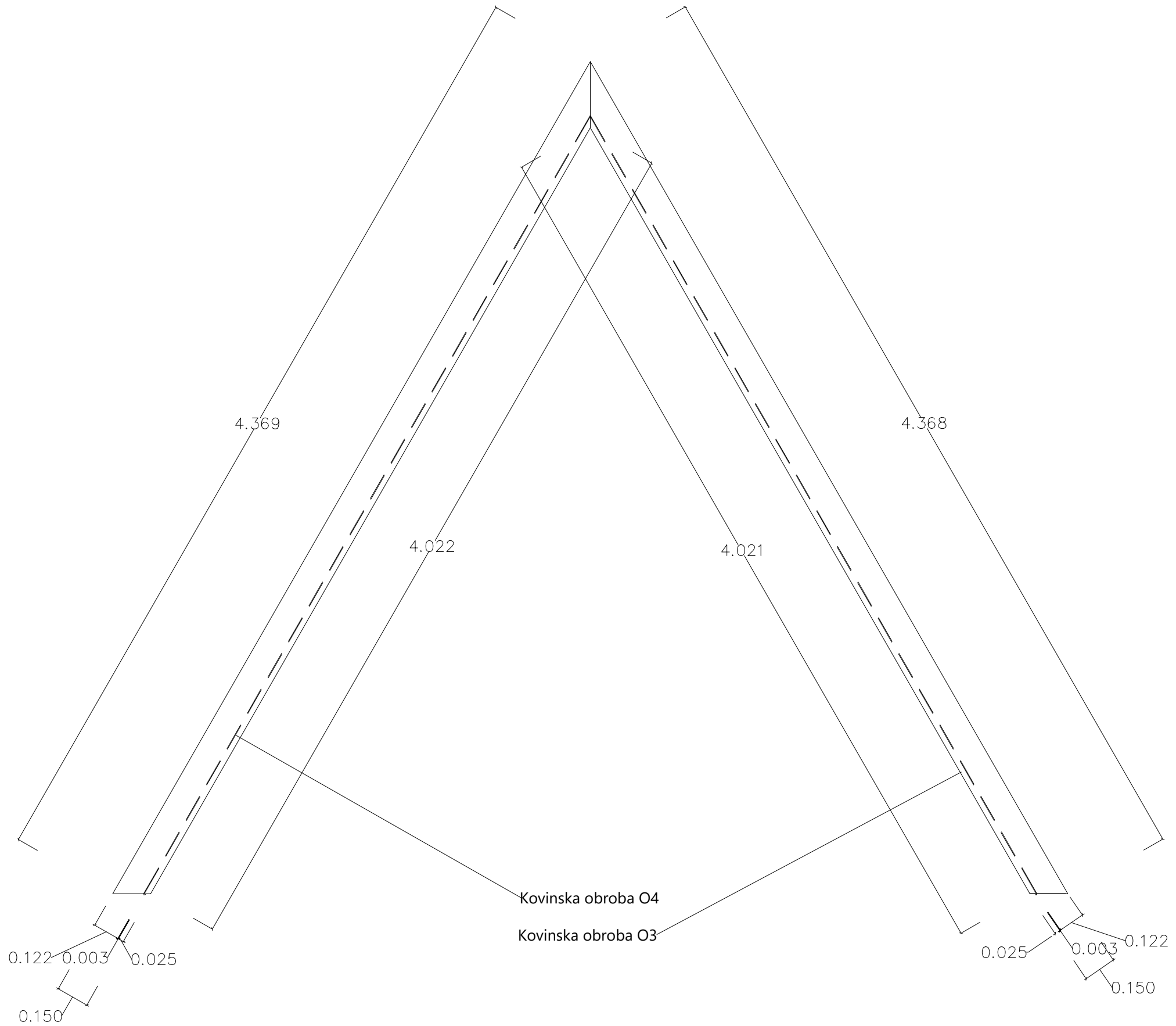


Frontalni pogled

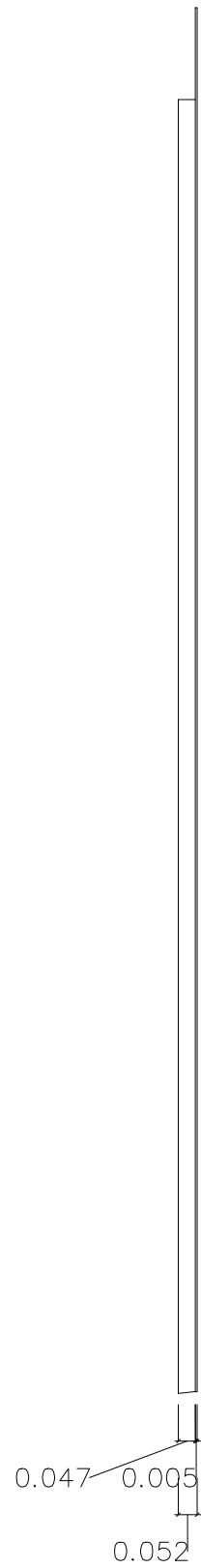


Odprti krog arhitektura, Ljubljana

INVESTITOR	Občina Bohinj Triglavska cesta 35, 4346 Bohinjska Bistrica		
OBJEKT / LOKACIJA	Postajališče – zavetje, Bohinj		
PROJEKTANT	Vernar stil d.o.o. Zasip, Dolina 1,4260 Bled		
VRSTA PROJEKTA	PID	ŠT. PROJEKTA	18016
VRSTA NAČRTA	arhitektura	MERILO	M1:20
ODG. VODJA PROJ.	Metka Černe u.d.i.a.	IDENT. ŠT./PODPIS	ZAPS 0972_A
AVTOR	Janko Rožič u.d.i.a. Gašper Drašler u.d.i.a. Janez Poldo m.i.a. Jonel Količ m.i.a.	DATUM	maj 2020

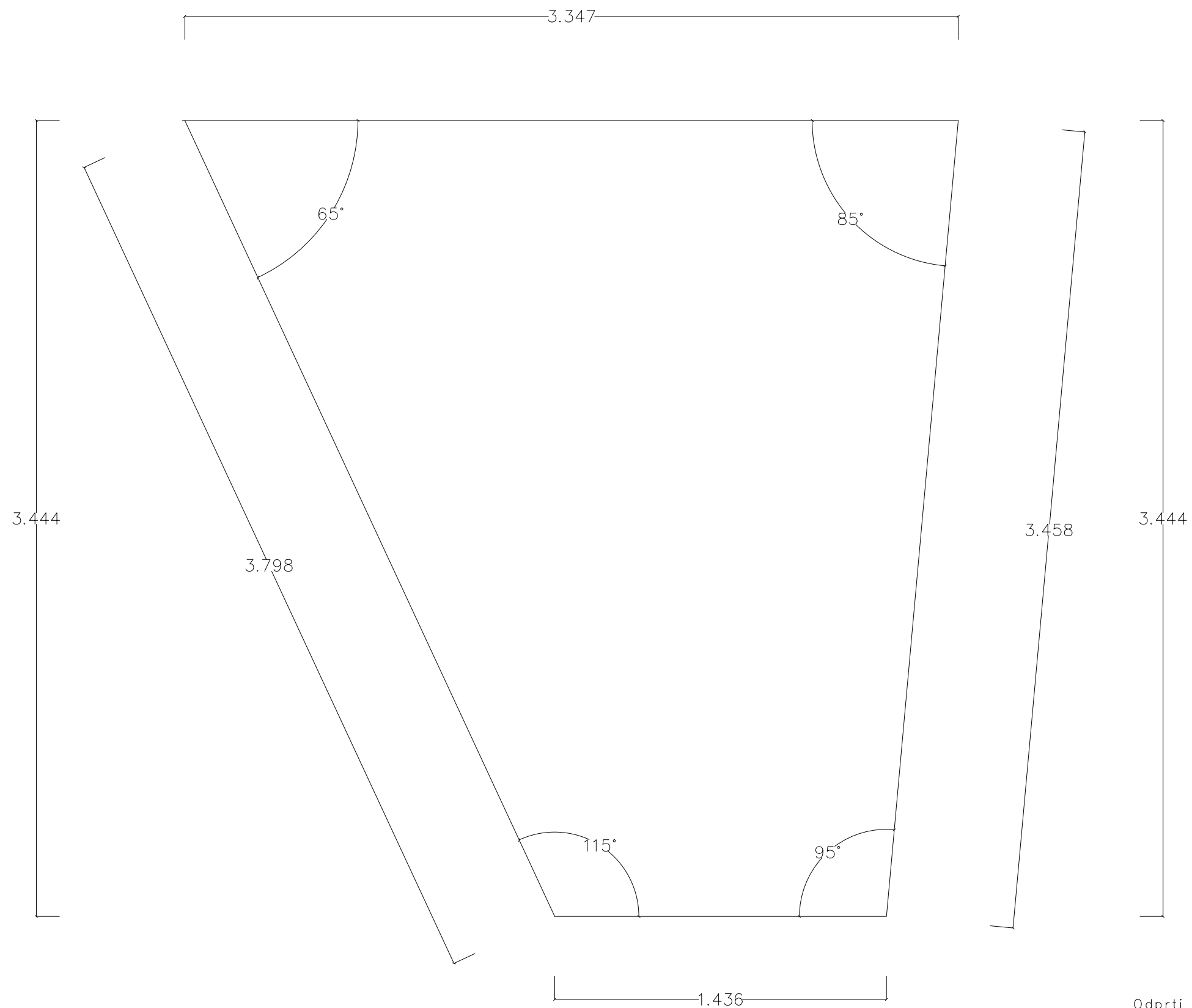


ontalni pogled



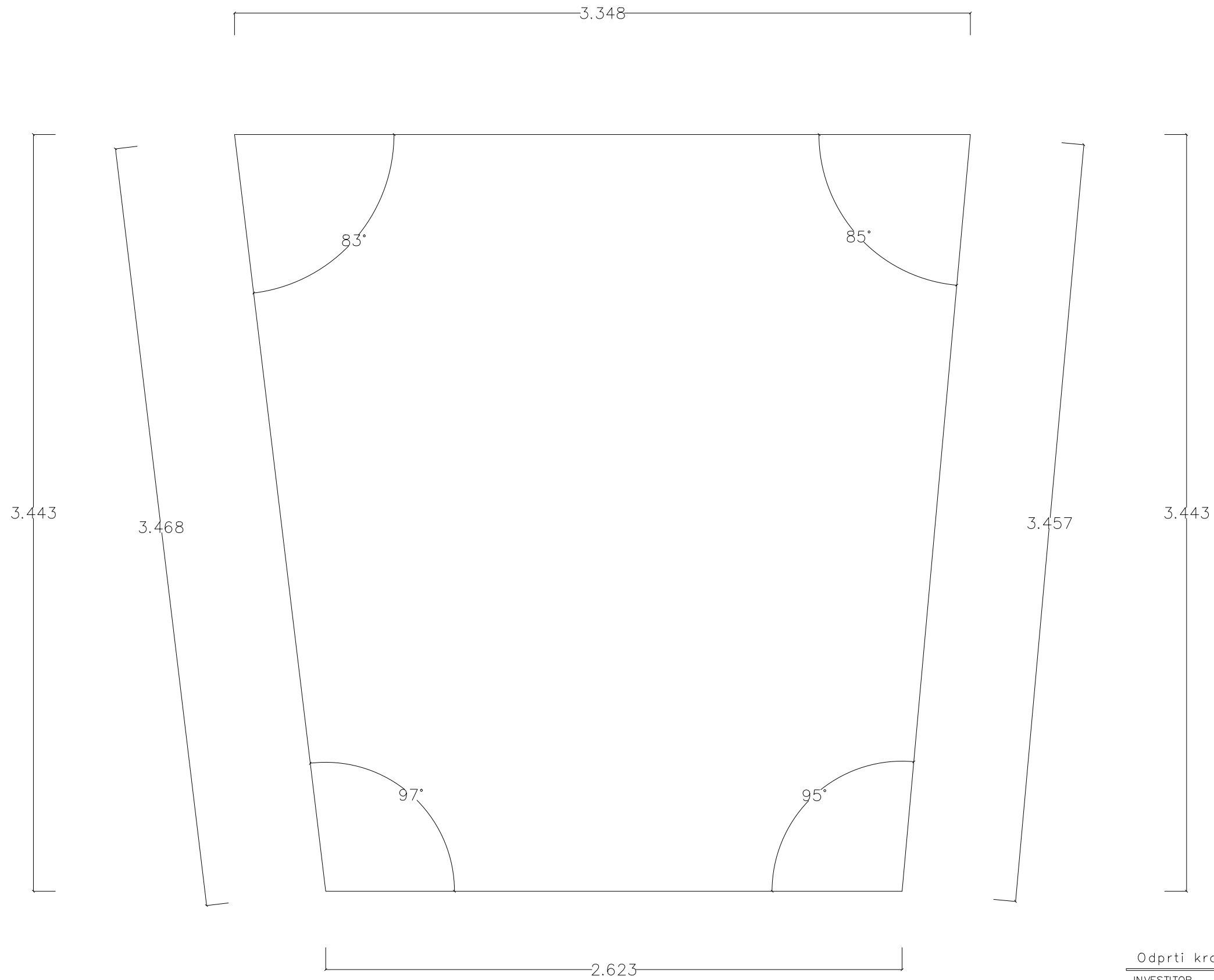
Odprti krog arhitektura, Ljubljana

INVESTITOR	Občina Bohinj Triglavska cesta 35, 4346 Bohinjska Bistrica		
OBJEKT / LOKACIJA	Postajališče – zavetje, Bohinj		
PROJEKTANT	Vernar stil d.o.o. Zasip, Dolina 1,4260 Bled		
VRSTA PROJEKTA	PID	ŠT. PROJEKTA	18016
VRSTA NAČRTA	arhitektura	MERILO	M1:20
ODG. VODJA PROJ.	Metka Černe u.d.i.a.	IDENT. ŠT./PODPIS	ZAPS 0972_A
AVTOR	Janko Rožič u.d.i.a. Gašper Drašler u.d.i.a. Janez Polda m.i.a. Jonel Količ m.i.a.	DATUM	maj 2020



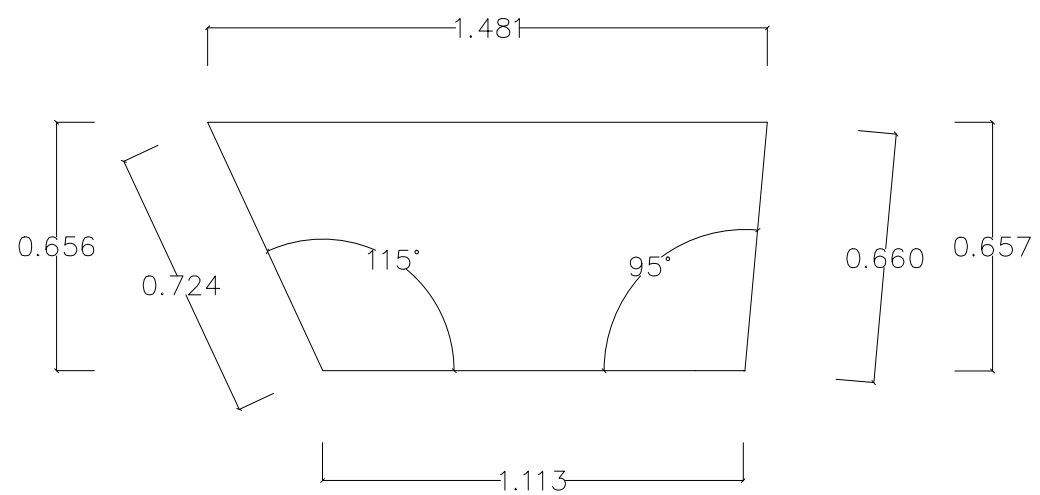
3 slojno lepljena vodo-otporna smrekova plošča P1

Odprti krog arhitektura, Ljubljana			
INVESTITOR	Občina Bohinj Triglavska cesta 35, 4346 Bohinjska Bistrica		
OBJEKT / LOKACIJA	Postajališče – zavetje, Bohinj		
PROJEKTANT	Vernar stil d.o.o. Zasip, Dolina 1,4260 Bled		
VRSTA PROJEKTA	PID	ŠT. PROJEKTA	18016
VRSTA NAČRTA	arhitektura	MERILO	M1:20
ODG. VODJA PROJ.	Metka Černe u.d.i.a.	IDENT. ŠT./PODPIS	ZAPS_0972_A
AVTOR	Janko Rožič u.d.i.a. Gašper Drašler u.d.i.a. Janez Polda m.i.a. Jonel Kolić m.i.a.	DATUM	maj 2020

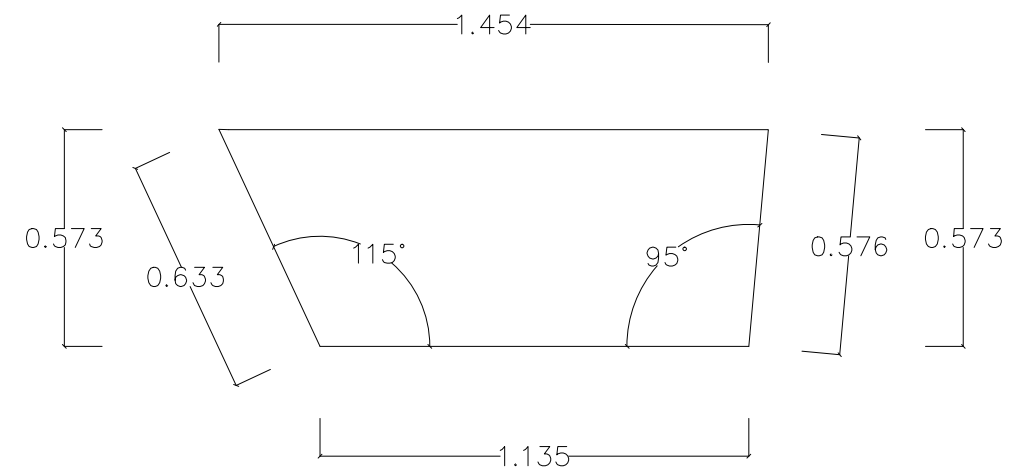


3 slojno lepljena vodo-otporna smrekova plošča P2

Odprti krog arhitektura, Ljubljana			
INVESTITOR	Občina Bohinj Triglavska cesta 35, 4346 Bohinjska Bistrica		
OBJEKT / LOKACIJA	Postajališče – zavetje, Bohinj		
PROJEKTANT	Vernar stil d.o.o. Zasip, Dolina 1,4260 Bled		
VRSTA PROJEKTA	PID	ŠT. PROJEKTA	18016
VRSTA NAČRTA	arhitektura	MERILO	M1:20
ODG. VODJA PROJ.	Metka Černe u.d.i.a.	IDENT. ŠT./PODPIS	ZAPS 0972_A
AVTOR	Janko Rožič u.d.i.a. Gašper Drašler u.d.i.a. Janez Poldo m.i.a. Jonel Kolić m.i.a.	DATUM	maj 2020

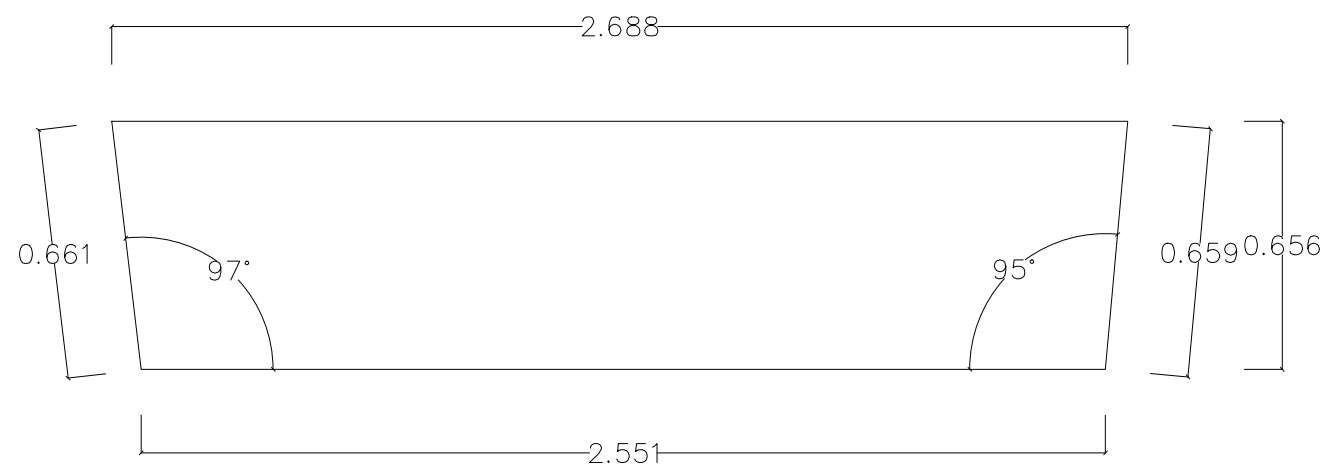


Zunanja

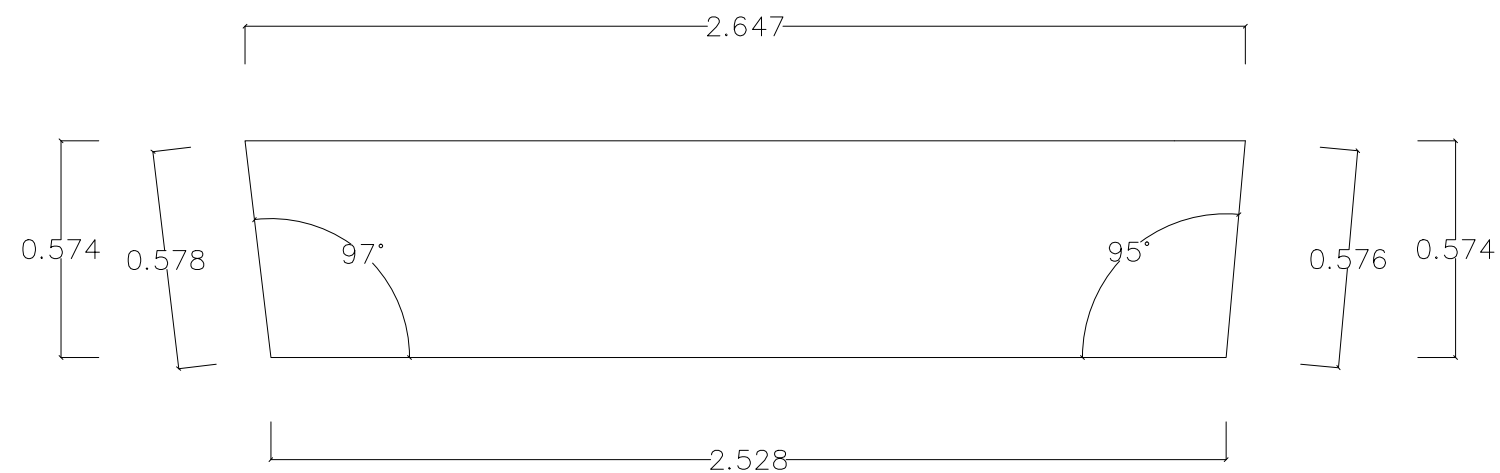


Notranja

Dvojna vroče cinkana pločevina L2



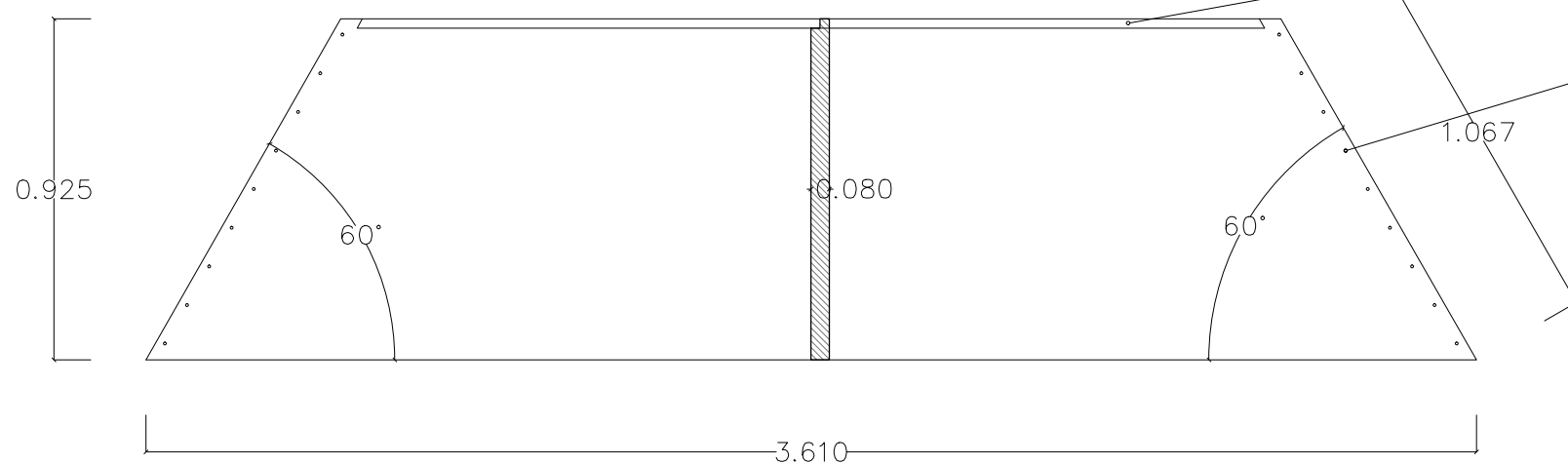
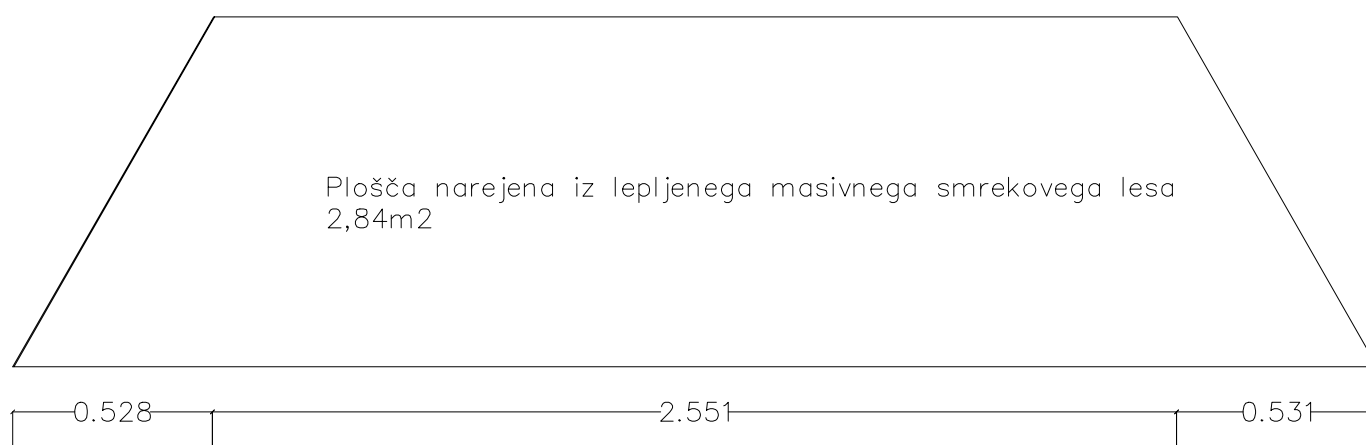
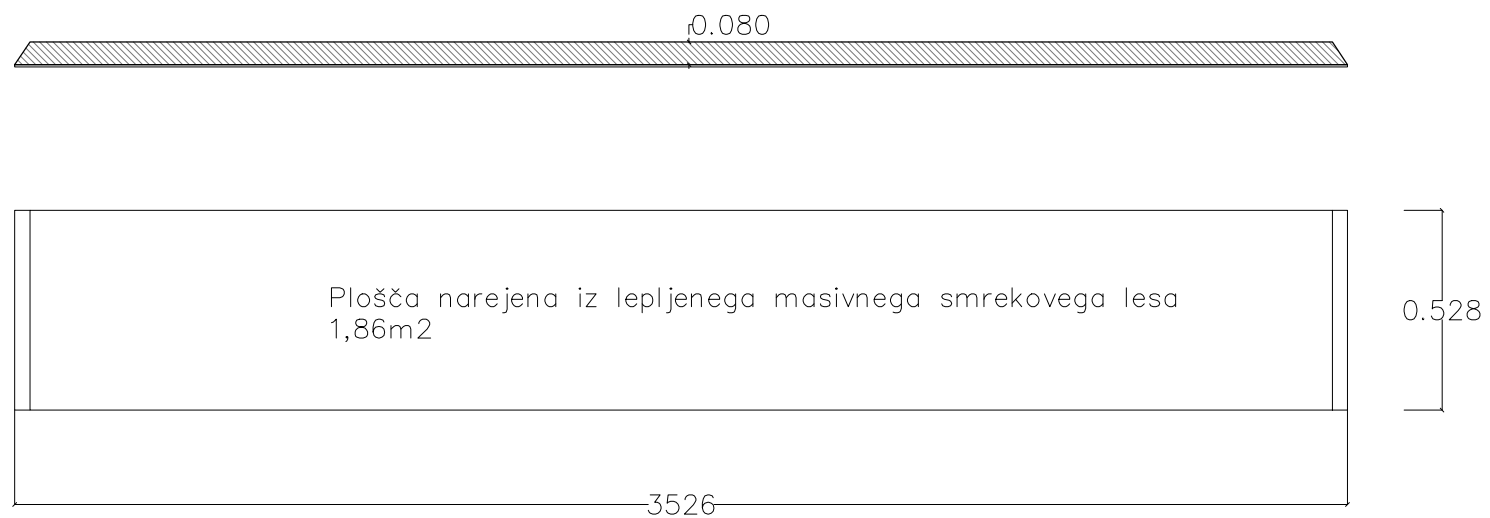
Zunanja



Notranja

Dvojna vroče cinkana pločevina L1

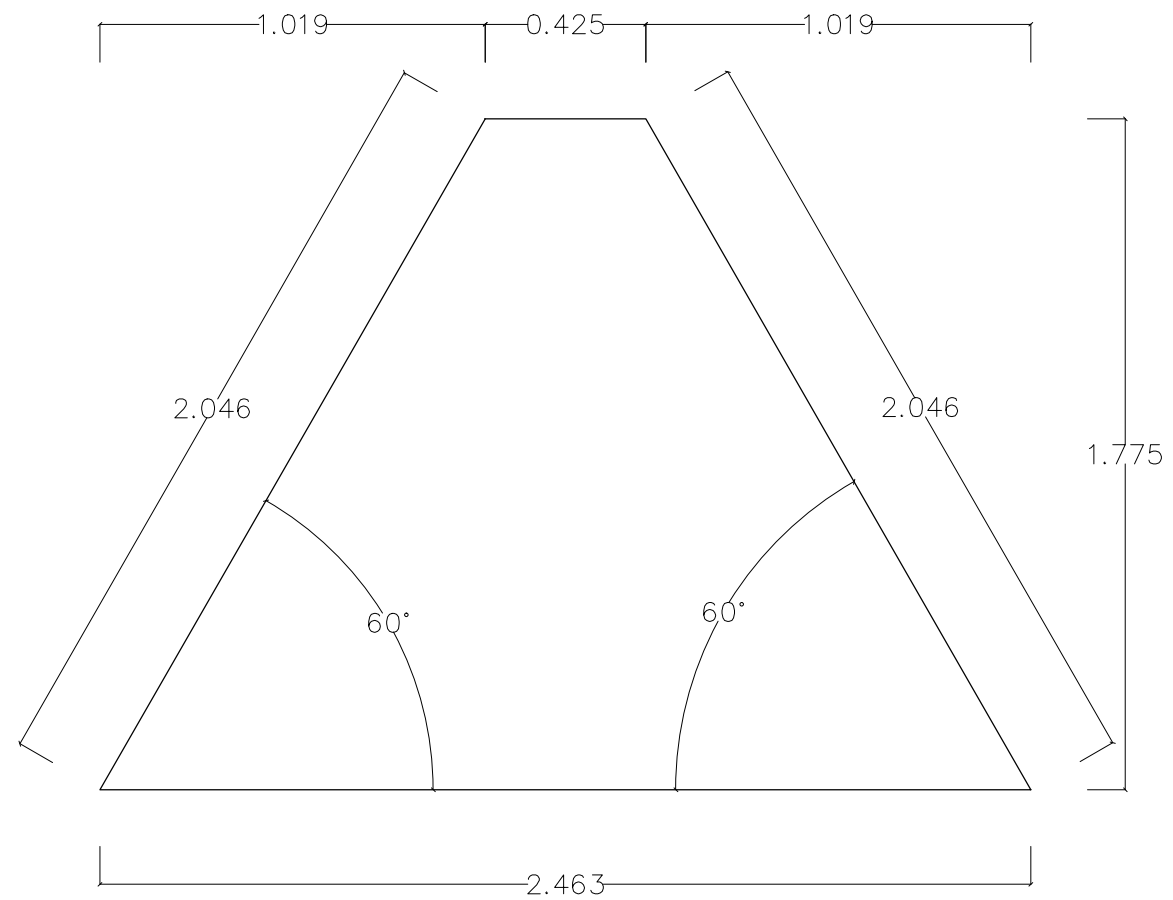
Odprti krog arhitektura, Ljubljana			
INVESTITOR	Občina Bohinj Triglavska cesta 35, 4346 Bohinjska Bistrica		
OBJEKT / LOKACIJA	Postajališče – zavetje, Bohinj		
PROJEKTANT	Vernar stil d.o.o. Zasip, Dolina 1,4260 Bled		
VRSTA PROJEKTA	PID	ŠT. PROJEKTA	18016
VRSTA NAČRTA	arhitektura	MERILO	M1:20
ODG. VODJA PROJ.	Metka Černe u.d.i.a.	IDENT. ŠT./PODPIS	ZAPS_0972_A
AVTOR	Janko Rožič u.d.i.a. Gašper Drašler u.d.i.a. Janez Polda m.i.a. Jonel Količ m.i.a.	DATUM	maj 2020



Lesni vijaki M8 dolžine 60mm
vijačeni z zgornje strani tako,
da na spodnji strani niso vidni

Lesni vijaki M8 dolžine 60mm
vijačeni z zgornje strani tako,
da na spodnji strani niso vidni

Odprti krog arhitektura, Ljubljana			
INVESTITOR	Občina Bohinj Triglavska cesta 35, 4346 Bohinjska Bistrica		
OBJEKT / LOKACIJA	Postajališče – zavetje, Bohinj		
PROJEKTANT	Vernar stil d.o.o. Zasip, Dolina 1,4260 Bled		
VRSTA PROJEKTA	PID	ŠT. PROJEKTA	18016
VRSTA NAČRTA	arhitektura	MERILO	M1:20
ODG. VODJA PROJ.	Metka Černe u.d.i.a.	IDENT. ŠT./PODPIS	ZAPS 0972_A
AVTOR	Janko Rožič u.d.i.a. Gašper Drašler u.d.i.a. Janez Polda m.i.a. Jonel Količ m.i.a.	DATUM	maj 2020



S1 Steklana plošča

Odprti krog arhitektura, Ljubljana			
INVESTITOR	Občina Bohinj Triglavska cesta 35, 4346 Bohinjska Bistrica		
OBJEKT / LOKACIJA	Postajališče – zavetje, Bohinj		
PROJEKTANT	Vernar stil d.o.o. Zasip, Dolina 1,4260 Bled		
VRSTA PROJEKTA	PID	ŠT. PROJEKTA	18016
VRSTA NAČRTA	arhitektura	MERILO	M1:20
ODG. VODJA PROJ.	Metka Černe u.d.i.a.	IDENT. ŠT./PODPIS	ZAPS 0972_A
AVTOR	Janko Rožič u.d.i.a. Gašper Drašler u.d.i.a. Janez Polda m.i.a. Jonel Kolić m.i.a.	DATUM	maj 2020